

SZCZEGÓŁOWA SPECYFIKACJA TECHNICZNA WYKONANIA I ODBIORU ROBÓT

PROJEKT BUDOWY OBIEKTÓW MAŁEJ ARCHITEKTURY
W MIEJSCU PUBLICZNYM

**PROJEKT BUDOWY PARKU DOŚWIADCZEŃ
NA TERENIE PRZEDSZKOŁA MIEJSKIEGO NR 5**

na działce nr 397 przy ul. Kozielskiej 73 w Gliwicach

**CPV – 45112723-9- Roboty w zakresie kształtowania
placów zabaw**

LOKALIZACJA: działka nr 397 obręb 0038 Nowe Miasto

teren Przedszkola Miejskiego nr 5 w Gliwicach ul. Kozielskiej 73

INWESTOR: Zespół Szkolno-Przedszkolny nr 5 w Gliwicach ul. Kozielska 39

ZADANIE INWESTYCYJNE: MODERNIZACJA OBIEKTU-BUDOWA PARKU DOŚWIADCZEŃ w PM-5
w ramach programu Budżet Obywatelski 2021

PROJEKTOWAŁA:

mgr inż. arch.
OLGA FREDOWICZ
upr. bud. nr 5/SLOKK/2012

Sosnowiec, kwiecień 2021 r.

**SPIS SZCZEGÓŁOWYCH SZCZEGÓŁOWA SPECYFIKACJI TECHNICZNYCH
WYKONANIA I ODBIORU ROBÓT BUDOWLANYCH**

KOD CPV	TYTUŁ SST	NUMER SST
	Wymagania ogólne	B-00.00.00
CPV 45111300-1	Roboty rozbiórkowe	B-01.00.00
45223800-4	Montaż i wznoszenie gotowych konstrukcji	B-02.00.00
45112710-5	Roboty w zakresie kształtowania terenów zielonych	B-03.00.00

SZCZEGÓŁOWA SPECYFIKACJA TECHNICZNA WYKONANIA I ODBIORU ROBÓT BUDOWLANYCH

B-00.00.00 WYMAGANIA OGÓLNE

1. WSTĘP

1.1 Przedmiot SST

Przedmiotem niniejszej specyfikacji technicznej (SST) są wymagania ogólne dotyczące wykonania i odbioru robót związanych z budową obiektów małej architektury w miejscu publicznym - na terenie Przedszkola Miejskiego nr 5 w Gliwicach na działce nr 397 przy ul. Kozielskiej 73 w Gliwicach w ramach zadania: Modernizacja obiektu-budowa parku doświadczeń w PM 5 w ramach programu Budżet Obywatelski 2021.

1.2 Zakres stosowania SST

Specyfikacja służy, jako dokument kontraktowy przy zlecaniu i realizacji robót.

1.3 Zakres robót objętych SST

Ustalenia zawarte w niniejszej specyfikacji obejmują wymagania ogólne objęte szczegółowymi specyfikacjami technicznymi (SST).

1.4 Określenia podstawowe

Ilekroć w SST jest mowa o:

1.4.1 obiekcie budowlanym – należy przez to rozumieć:

1. budynek wraz z instalacjami i urządzeniami technicznymi,
2. budowlę stanowiącą całość techniczno - użytkową wraz z instalacjami i urządzeniami,
3. obiekt małej architektury

1.4.2 obiekcie małej architektury – należy przez to rozumieć niewielkie obiekty, a w szczególności:

1. kultu religijnego, jak : kapliczki, krzyże przydrożne, figury,
2. posągi, wodotryski i inne obiekty architektury ogrodowej,
3. użytkowe służące rekreacji codziennej i utrzymaniu porządku, jak : piaskownice, huśtawki, drabinki, śmietniki.

1.4.3 tymczasowym obiekcie budowlanym – należy przez to rozumieć obiekt budowlany przeznaczony do czasowego użytkowania w okresie krótszym od jego trwałości technicznej, przewidziany do przeniesienia w inne miejsce lub rozbiórki, a także obiekt budowlany niepołączony trwale z gruntem, jak: strzelnice, kioski uliczne, pawilony sprzedaży ulicznej i wystawowe, przekrycia namiotowe i powłoki pneumatyczne, urządzenia rozrywkowe, barakowozy, obiekty kontenerowe.

1.4.4 budowie – należy przez to rozumieć wykonanie obiektu budowlanego w określonym miejscu, a także odbudowę, rozbudowę, nadbudowę obiektu budowlanego.

1.4.5 robotach budowlanych – należy przez to rozumieć budowę, a także prace polegające na przebudowie, montażu, remoncie lub rozbiórce obiektu budowlanego.

1.4.6 urządzeniach budowlanych – należy przez to rozumieć urządzenia techniczne związane z obiektem budowlanym zapewniające możliwość użytkowania obiektu zgodnie z jego przeznaczeniem, jak przyłącza i urządzenia instalacyjne, w tym służące oczyszczaniu lub gromadzeniu ścieków, a także przejazdy, ogrodzenia, place postojowe i place pod śmietniki.

1.4.7 terenie budowy – należy przez to rozumieć przestrzeń, w której prowadzone są roboty budowlane wraz z przestrzenią zajmowaną przez urządzenia zaplecza budowy.

1.4.8 prawie do dysponowania nieruchomością na cele budowlane – należy przez to rozumieć tytuł prawny wynikający z prawa własności, użytkowania wieczystego, zarządu, ograniczonego prawa rzeczowego albo stosunku zobowiązaniowego, przewidującego uprawnienia do wykonywania robót budowlanych.

1.4.9 dokumentacji powykonawczej – należy przez to rozumieć dokumentację budowy z naniesionymi zmianami dokonanymi w toku wykonywania robót oraz geodezyjnymi pomiarami powykonawczymi.

1.4.10 terenie zamkniętym – należy przez to rozumieć teren zamknięty, o którym mowa w przepisach prawa geodezyjnego i kartograficznego :

1. obronności lub bezpieczeństwa państwa, będący w dyspozycji jednostek podległych Ministrowi Obrony Narodowej, Ministrowi Spraw Wewnętrznych i Administracji oraz Ministrowi Spraw Zagranicznych,
2. bezpośredniego wydobywania kopaliny ze złoża, będący w dyspozycji zakładu górniczego.

1.4.11 aprobachie technicznej – należy przez to rozumieć pozytywną ocenę techniczną wyrobu, stwierdzającą jego przydatność do stosowania w budownictwie.

1.4.12 właściwym organie – należy przez to rozumieć organ nadzoru architektoniczno-budowlanego lub organ specjalistycznego nadzoru budowlanego, stosownie do ich właściwości określonych w rozdziale 8.

1.4.13 wyrobie budowlanym – należy przez to rozumieć wyrób w rozumieniu przepisów o ocenie zgodności, wytworzony w celu wbudowania, wmontowania, zainstalowania lub zastosowania w sposób trwały w obiekcie budowlanym, wprowadzany do obrotu, jako wyrób pojedynczy lub jako zestaw wyrobów do stosowania we wzajemnym połączeniu stanowiącym integralną całość użytkową.

1.4.14 organie samorządu zawodowego – należy przez to rozumieć organy określone w ustawie z dnia 15 grudnia 2000 r. O samorządach zawodowych Architektów, inżynierów budownictwa oraz urbanistów (Dz. U. Z 2001r. Nr 5, poz. 42 z późn. zm.)

- 1.4.15 obszarze oddziaływania obiektu** – należy przez to rozumieć teren wyznaczony w otoczeniu budowlanym na podstawie przepisów odrębnych, wprowadzających związane z tym obiektem ograniczenia w zagospodarowaniu tego terenu.
- 1.4.16 opłacie** – należy przez to rozumieć kwotę należności wnoszoną przez zobowiązanego za określone ustawą obowiązkowe kontrole dokonywane przez właściwy organ.
- 1.4.17 drodze tymczasowej (montażowej)** – należy przez to rozumieć drogę specjalnie przygotowaną, przeznaczoną do ruchu pojazdów obsługujących roboty budowlane na czas ich wykonywania, przewidzianą do usunięcia po ich zakończeniu.
- 1.4.18 Kierowniku budowy** – osoba wyznaczona przez Wykonawcę robót, upoważniona do kierowania robotami i do występowania w jego imieniu w sprawach realizacji kontraktu, ponosząca ustawową odpowiedzialność za prowadzoną budowę.
- 1.4.19 rejestrze obmiarów** – należy przez to rozumieć – akceptowaną przez Inspektora nadzoru książkę z ponumerowanymi stronami, służącą do wpisywania przez Wykonawcę obmiaru dokonanych robót w formie wyliczeń, szkiców i ewentualnie dodatkowych załączników. Wpisy w rejestrze obmiarów podlegają potwierdzeniu przez Inspektora nadzoru budowlanego.
- 1.4.20 laboratorium** – należy przez to rozumieć laboratorium jednostki naukowej, Zamawiającego, wykonawcy lub inne laboratorium badawcze zaakceptowane przez Zamawiającego, niezbędne do przeprowadzenia niezbędnych badań i prób związanych z oceną jakości stosowanych wyrobów budowlanych oraz rodzajów prowadzonych robót.
- 1.4.21 materiałach** – należy przez to rozumieć wszelkie materiały naturalne i wytwarzane jak również tworzywa i wyroby niezbędne do wykonania robót, zgodnie z dokumentacją projektową i specyfikacjami technicznymi zaakceptowane przez Inspektora nadzoru.
- 1.4.22 odpowiedniej zgodności** – należy przez to rozumieć zgodność wykonanych robót z dopuszczalnymi tolerancjami, a jeśli granice tolerancji nie zostały określone – z przeciętnymi tolerancjami przyjmowanymi zwyczajowo dla danego rodzaju robót budowlanych.
- 1.4.23 poleceniu Inspektora nadzoru** – należy przez to rozumieć wszelkie polecenia przekazane Wykonawcy przez Inspektora nadzoru w formie pisemnej dotyczące sposobu realizacji robót lub innych spraw związanych z prowadzeniem budowy.
- 1.4.24 Projektancie** – należy przez to rozumieć uprawnioną osobę prawną lub fizyczną będącą autorem dokumentacji projektowej.
- 1.4.25 rekultywacji** – należy przez to rozumieć roboty mające na celu uporządkowanie i przywrócenie pierwotnych funkcji terenu naruszonego w czasie realizacji budowy lub robót budowlanych.

- 1.4.26 przedmiarze robót** – należy przez to rozumieć zestawienie przewidzianych do wykonania robót według technologicznej kolejności ich wykonania wraz z obliczeniem i podaniem ilości robót w ustalonych jednostkach przedmiarowych.
- 1.4.27 części obiektu lub etapie wykonania** – należy przez to rozumieć część obiektu budowlanego zdolną do spełniania przewidywanych funkcji techniczno-użytkowych i możliwą do odebrania i przekazania do eksploatacji.
- 1.4.28 ustaleniach technicznych** – należy przez to rozumieć ustalenia podane w normach, aprobatkach technicznych i szczegółowych specyfikacjach technicznych
- 1.4.29 Inspektorze nadzoru** – należy przez to rozumieć osobę wyznaczoną przez Zamawiającego, upoważnioną do występowania w jego imieniu w sprawach realizacji kontraktu, jak również Zamawiającego.
- 1.4.30 rozwiązania równoważne**- Zamawiający dopuszcza zastosowanie materiałów i urządzeń równoważnych do tych przyjętych w SIWZ i jej załącznikach (m.in. dokumentacji projektowej), jednak o parametrach i jakości nie gorszej od zaproponowanej przez Zamawiającego.

-Zamawiający dopuszcza urządzenia równoważne do tych przyjętych w dokumentacji projektowej, o wymiarach (długość, szerokość, wysokość urządzenia) mniejszych maksymalnie o 10% lub większych maksymalnie o 10%, z zastrzeżeniem, że w przypadku urządzeń zabawowych należy zachować odpowiednie strefy bezpieczeństwa, zgodnie z obowiązującymi przepisami, (jeżeli strefa bezpieczeństwa będzie większa i nie będzie mieściła się w projektowanym placu zabaw, to urządzenie równoważne zostanie uznane za niezgodne z wymaganiami Zamawiającego).

-Zamawiający ma prawo oceny rozwiązań równoważnych poprzez analizę parametrów zawartych w opisie w dokumentacji technicznej oraz niniejszym opracowaniu.

-Zgodnie z Art. 101 ust. 5 ustawy Pzp, Wykonawca, który powołuje się na rozwiązania równoważne opisywanym przez Zamawiającego w SIWZ i jej załącznikach, jest obowiązany, przed złożeniem oferty a także przed przystąpieniem do robót, wykazać, że zaproponowane przez niego materiały lub urządzenia są równoważne z wymaganiami określonymi przez zamawiającego. W takim przypadku Wykonawca zobowiązany jest podać w ofercie nazwy i producentów przyjętych do wyceny i realizacji zamówienia oferowanych materiałów i urządzeń. Wykonawca winien przedłożyć odpowiednie dokumenty (w języku polskim) opisujące techniczne parametry, wymagane certyfikaty i inne dokumenty pozwalające jednoznacznie

stwierdzić, że zaproponowane materiały i urządzenia spełniają warunek równoważności.

-W przypadku niewskazania przez Wykonawcę na formularzu *Oferta*, że zastosuje rozwiązania równoważne, Zamawiający uzna, iż Wykonawca będzie realizował przedmiot zamówienia zgodnie z rozwiązaniami wykazanymi w SIWZ i jej załącznikach.

1.5 Ogólne wymagania dotyczące robót

Wykonawca robót jest odpowiedzialny, za jakość ich wykonania oraz za ich zgodność z dokumentacją projektową, SST i poleceniami Inspektora nadzoru.

1.5.1 Przekazanie terenu budowy

Zamawiający, w terminie określonym w dokumentach umowy przekaze Wykonawcy teren budowy.

1.5.2 Dokumentacja projektowa

Przekazana dokumentacja projektowa ma zawierać opis, część graficzną, obliczenia i dokumenty zgodne z wykazem podanym w szczegółowych warunkach umowy.

1.5.3 Zgodność robót z dokumentacją projektową i SST

Dokumentacja projektowa, SST oraz dodatkowe dokumenty przekazane Wykonawcy przez Inwestora stanowią załączniki do umowy, a wymagania wyszczególnione w choćby jednym z nich są obowiązujące dla Wykonawcy tak, jakby zawarte były w całej dokumentacji. W przypadku rozbieżności w ustaleniach poszczególnych dokumentów obowiązuje kolejność ich ważności wymieniona w „Ogólnych warunkach umowy”. Wykonawca nie może wykorzystywać błędów lub opuszczeń w dokumentach kontraktowych, a o ich wykryciu winien natychmiast powiadomić Inspektora nadzoru, który dokona odpowiednich zmian i poprawek. W przypadku stwierdzenia ewentualnych rozbieżności podane na rysunku wielkości liczbowe wymiarów są ważniejsze od odczytu ze skali rysunków. Wszystkie wykonane roboty i dostarczone materiały mają być zgodne z dokumentacją projektową i SST. Wielkości określone w dokumentacji projektowej i w SST będą uważane za wartości docelowe, od których dopuszczalne są odchylenia w ramach określonego przedziału tolerancji. Cechy materiałów i elementów budowlı muszą być jednorodne i wykazywać zgodność z określonymi wymaganiami, a rozrzuty tych cech nie mogą przekraczać dopuszczalnego przedziału tolerancji. W przypadku, gdy dostarczane materiały lub wykonane roboty nie będą zgodne z dokumentacją projektową lub SST i mają wpływ na niezadowalającą jakość elementu budowlı, to takie materiały zostaną zastąpione innymi, a elementy budowlı rozebrane i wykonane ponownie na koszt Wykonawcy. Zamawiający ma prawo oceny rozwiązań równoważnych poprzez analizę parametrów zawartych w opisie w dokumentacji technicznej

oraz niniejszym opracowaniu i opisanych jako kryteria oceny równoważności oraz ocenę zgodności przyjętych rozwiązań z ustaleniami wynikającymi z dokumentacji technicznej stanowiącej załącznik do wniosku w odpowiedniej procedurze administracyjnej poprzedzającej rozpoczęcie robót budowlanych na podstawie Ustawy Prawo budowlane.

1.5.4 Zabezpieczenie terenu budowy

Wykonawca jest zobowiązany do zabezpieczenia terenu budowy w okresie trwania realizacji kontraktu aż do zakończenia i odbioru ostatecznego robót. Wykonawca dostarczy, zainstaluje i będzie utrzymywać tymczasowe urządzenia zabezpieczające, w tym: ogrodzenia, poręcze, oświetlenie, sygnały i znaki ostrzegawcze, dozorców, wszelkie inne środki niezbędne do ochrony robót, wygody społeczności i innych. Koszt zabezpieczenia terenu budowy nie podlega odrębnej zapłacie i przyjmuje się, że jest włączony w cenę umowną.

1.5.5 Ochrona środowiska w czasie wykonywania robót

Wykonawca ma obowiązek znać i stosować w czasie prowadzenia robót wszelkie przepisy dotyczące ochrony środowiska naturalnego. W okresie trwania budowy i wykonywania robót wykończeniowych Wykonawca będzie :

1. utrzymywać teren budowy i wykopy w stanie bez wody stojącej,
2. podejmować wszelkie konieczne kroki mające na celu stosowanie się do przepisów i norm dotyczących ochrony środowiska na terenie i wokół terenu budowy oraz będzie unikać uszkodzeń lub uciążliwości dla osób lub własności społecznej, a wynikających ze skażenia, hałasu lub innych przyczyn powstałych w następstwie jego sposobu działania.

Stosując się do tych wymagań, Wykonawca będzie miał szczególny wzgląd na :

1. lokalizację baz, warsztatów, składowisk, ukopów i dróg dojazdowych,
2. środki ostrożności i zabezpieczenia przed :
 - 2.1. zanieczyszczeniem zbiorników i cieków wodnych pyłami lub substancjami toksycznymi,
 - 2.2. zanieczyszczeniem powietrza pyłami i gazami,
 - 2.3. możliwością powstania pożaru.

1.5.6 Ochrona przeciwpożarowa

Wykonawca będzie przestrzegać przepisy ochrony przeciwpożarowej.

Wykonawca będzie utrzymywać sprawny sprzęt przeciwpożarowy, wymagany odpowiednimi przepisami. Materiały łatwopalne będą składowane w sposób zgodny z odpowiednimi przepisami i zabezpieczone przed dostępem osób trzecich. Wykonawca będzie odpowiedzialny za wszelkie straty spowodowane pożarem wywołanym, jako rezultat realizacji robót albo przez personel wykonawcy.

1.5.7 Ochrona własności publicznej i prywatnej

Wykonawca odpowiada za ochronę instalacji i urządzeń zlokalizowanych na powierzchni terenu i pod jego poziomem, takie jak rurociągi, kable itp. Wykonawca zapewni właściwe oznaczenie i zabezpieczenie przed uszkodzeniem tych instalacji i urządzeń w czasie trwania budowy. O fakcie przypadkowego uszkodzenia tych instalacji Wykonawca bezzwłocznie powiadomi Inspektora nadzoru i zainteresowanych użytkowników oraz będzie z nimi współpracował, dostarczając wszelkie pomocy potrzebnej przy dokonywaniu napraw. Wykonawca będzie odpowiadać za wszelkie spowodowane przez jego działania uszkodzenia instalacji na powierzchni ziemi i urządzeń podziemnych wykazanych na mapie do celów projektowych.

1.5.8 Ograniczenie obciążeń osi pojazdów

Wykonawca stosować się będzie do ustawowych ograniczeń obciążenia na oś przy transporcie gruntu, materiałów i wyposażenia na i z terenu robót. Uzyska on wszelkie niezbędne zezwolenia od władz, co do przewozu nietypowych wagowo ładunków i w sposób ciągły będzie o każdym takim przewozie powiadamiał Inspektora nadzoru. Pojazdy i ładunki powodujące nadmierne obciążenie osiowe nie będą dopuszczone na świeżo ukończony fragment budowy w obrębie terenu budowy i wykonawca będzie odpowiadał za naprawę wszelkich robót w ten sposób uszkodzonych, zgodnie z poleceniami Inspektora nadzoru.

1.5.9 Bezpieczeństwo i higiena pracy

Podczas realizacji robót Wykonawca będzie przestrzegać przepisów dotyczących bezpieczeństwa i higieny pracy. W szczególności Wykonawca ma obowiązek zadbać, aby personel nie wykonywał pracy w warunkach niebezpiecznych, szkodliwych dla zdrowia oraz niespełniających odpowiednich wymagań sanitarnych. Wykonawca zapewni i będzie utrzymywał wszelkie urządzenia zabezpieczające, socjalne oraz sprzęt i odpowiednią odzież dla ochrony życia i zdrowia osób zatrudnionych na budowie. Uznaje się, że wszelkie koszty związane z wypełnieniem wymagań określonych powyżej nie podlegają odrębnej zapłacie i są uwzględnione w cenie umownej.

1.5.10 Ochrona i utrzymanie robót

Wykonawca będzie odpowiedzialny za ochronę robót i za wszelkie materiały i urządzenia używane do robót od daty rozpoczęcia do daty odbioru ostatecznego.

1.5.11 Stosowanie się do prawa i innych przepisów

Wykonawca zobowiązany jest znać wszelkie przepisy wydane przez organy administracji państwowej i samorządowej, które są w jakikolwiek sposób związane z robotami i będzie w pełni odpowiedzialny za przestrzeganie tych przepisów i wytycznych podczas prowadzenia

robót. Np. rozporządzenie Ministra Infrastruktury z dnia 6 lutego 2003 r. .w sprawie bezpieczeństwa i higieny pracy podczas wykonywania robót budowlanych (Dz.. U. z dn. 19.03.2003 r. Nr 47, poz. 401) . Wykonawca będzie przestrzegać praw patentowych i będzie w pełni odpowiedzialny za wypełnienie wszelkich wymagań prawnych odnośnie wykorzystania opatentowanych urządzeń lub metod i w sposób ciągły będzie informować Inspektora nadzoru o swoich działaniach, przedstawiając kopie zezwoleń i inne odnośne dokumenty.

2. MATERIAŁY

2.1 Źródła uzyskania materiałów do elementów konstrukcyjnych

Wykonawca przedstawi Inspektorowi nadzoru szczegółowe informacje dotyczące zamawiania lub wydobywania materiałów i odpowiednie aprobaty techniczne lub świadectwa badań laboratoryjnych oraz próbki do zatwierdzenia przez Inspektora nadzoru. Wykonawca zobowiązany jest do prowadzenia ciągłych badań określonych w SST w celu udokumentowania, że materiały uzyskane z dopuszczalnego źródła spełniają wymagania SST w czasie postępu robót. Pozostałe materiały budowlane powinny spełniać wymagania jakościowe określone Polskimi Normami, aprobatami technicznymi, o których mowa w Szczegółowych Specyfikacjach Technicznych (SST).

2.2 Pozyskiwanie masowych materiałów pochodzenia miejscowego

Wykonawca odpowiada za uzyskanie pozwoleń od właścicieli i odnośnych władz na pozyskanie materiałów z jakichkolwiek złóż miejscowych, włączając w to źródła wskazane przez Zamawiającego i jest zobowiązany dostarczyć Inspektorowi nadzoru wymagane dokumenty przed rozpoczęciem eksploatacji złoża. Wykonawca przedstawi dokumentację zawierającą raporty z badań terenowych i laboratoryjnych oraz proponowaną przez siebie metodę wydobywania i selekcji do zatwierdzenia Inspektorowi nadzoru. Wykonawca ponosi odpowiedzialność za spełnienie wymagań ilościowych i jakościowych z jakiegokolwiek złoża. Wykonawca poniesie wszystkie koszty, a w tym: opłaty, wynagrodzenia i jakiegokolwiek inne koszty związane z dostarczeniem materiałów do robót, chyba, że postanowienia ogólne lub szczegółowe warunków umowy stanowią inaczej. Humus i nadkład czasowo zdjęte z terenu wykopów, ukopów i miejsc pozyskania piasku i żwiru będą formowane w hałdy i wykorzystywane przy zasypce i rekultywacji terenu po ukończeniu robót. Wszystkie odpowiednie materiały pozyskane z wykopów na terenie budowy lub z innych miejsc wskazanych w dokumentach umowy będą wykorzystane do robót lub odwiezione na odkład odpowiednio do wymagań umowy lub wskazań Inspektora nadzoru. Eksploatacja źródeł materiałów będzie zgodna z wszelkimi regulacjami prawnymi obowiązującymi na danym obszarze.

2.3 Materiały nieodpowiadające wymaganiom jakościowym

Materiały nieodpowiadające wymaganiom jakościowym zostaną przez Wykonawcę wywiezione z terenu budowy, bądź złożone w miejscu wskazanym przez Inspektora nadzoru. Każdy rodzaj robót, w którym znajdują się niezbadane i niezaakceptowane materiały, Wykonawca wykonuje na własne ryzyko, licząc się z jego nieprzyjęciem i niezapłaceniem.

2.4 Przechowywanie i składowanie materiałów

Wykonawca zapewni, aby tymczasowo składowane materiały, do czasu, gdy będą one potrzebne do robót, były zabezpieczone przed zanieczyszczeniem, zachowały swoją jakość i właściwość do robót i były dostępne do kontroli przez Inspektora nadzoru. Miejsca czasowego składowania materiałów będą zlokalizowane w obrębie terenu budowy w miejscach uzgodnionych z Inspektorem nadzoru.

3. SPRZĘT

Wykonawca jest zobowiązany do używania jedynie takiego sprzętu, który nie spowoduje niekorzystnego wpływu, na jakość wykonywanych robót. Sprzęt używany do robót powinien być zgodny z ofertą Wykonawcy i powinien odpowiadać pod względem typów i ilości wskazaniom zawartym w SST, programie zapewnienia, jakości lub projekcie organizacji robót, zaakceptowanym przez Inspektora nadzoru. Liczba i wydajność sprzętu będzie gwarantować przeprowadzenie robót, zgodnie z zasadami określonymi w dokumentacji projektowej, SST i wskazaniach Inspektora nadzoru w terminie przewidzianym umową. Sprzęt będący własnością Wykonawcy lub wynajęty do wykonania robót ma być utrzymywany w dobrym stanie i gotowości do pracy. Będzie spełniał normy ochrony środowiska i przepisy dotyczące jego użytkowania, Wykonawca dostarczy Inspektorowi nadzoru kopie dokumentów potwierdzających dopuszczenie sprzętu do użytkowania, tam, gdzie jest to wymagane przepisami. Jeżeli dokumentacja projektowa lub SST przewidują możliwość wariantowego użycia sprzętu przy wykonywanych robotach, Wykonawca powiadomi Inspektora Nadzoru o swoim zamiarze wyboru i uzyska jego akceptację przed użyciem sprzętu. Wybrany sprzęt, po akceptacji Inspektora nadzoru, nie może być później zmieniany bez jego zgody.

4. TRANSPORT

4.1 Ogólne wymagania dotyczące transportu

Wykonawca jest zobowiązany do stosowania jedynie takich środków transportu, które nie wpłyną niekorzystnie, na jakość wykonywanych robót i właściwości przewożonych materiałów. Liczba środków transportu będzie zapewniać prowadzenie robót zgodnie

z zasadami określonymi w dokumentacji projektowej, SST i wskazaniach Inspektora nadzoru w terminie przewidzianym w umowie.

4.2 Wymagania dotyczące przewozu po drogach publicznych

Przy ruchu na drogach publicznych pojazdy będą spełniać wymagania dotyczące przepisów ruchu drogowego w odniesieniu do dopuszczalnych obciążeń na osie i innych parametrów technicznych. Środki transportu nieodpowiadające warunkom dopuszczalnych obciążeń na osie mogą być dopuszczone przez właściwy zarząd drogi pod warunkiem przywrócenia stanu pierwotnego użytkowanych odcinków dróg na koszt Wykonawcy. Wykonawca będzie usuwać na bieżąco, na własny koszt, wszelkie zanieczyszczenia spowodowane jego pojazdami na drogach publicznych oraz dojazdach do terenu budowy.

5. WYKONANIE ROBÓT

Wykonawca jest odpowiedzialny za prowadzenie robót zgodnie z umową oraz za jakość zastosowanych materiałów i wykonywanych robót, za ich zgodność z dokumentacją projektową, wymaganiami SST, projektu organizacji robót oraz poleceniami Inspektora nadzoru. Wykonawca ponosi odpowiedzialność za pełną obsługę geodezyjną przy wykonywaniu wszystkich elementów robót określonych w dokumentacji projektowej lub przekazanych na piśmie przez Inspektora nadzoru. Następstwa jakiegokolwiek błędu spowodowanego przez Wykonawcę w wytyczeniu i wykonywaniu robót zostaną, jeśli wymagać tego będzie Inspektor nadzoru, poprawione przez Wykonawcę na własny koszt.

Decyzje Inspektora nadzoru dotyczące akceptacji lub odrzucenia materiałów i elementów robót będą oparte na wymaganiach sformułowanych w dokumentach umowy, dokumentacji projektowej i w SST, a także w normach i wytycznych. Polecenia Inspektora nadzoru dotyczące realizacji robót będą wykonywane przez Wykonawcę nie później niż w czasie przez niego wyznaczonym, pod groźbą wstrzymania robót. Skutki finansowe z tytułu wstrzymania robót w takiej sytuacji ponosi Wykonawca.

6. KONTROLA JAKOŚCI ROBÓT

6.1 Program zapewnienia jakości

Wykonawca powinien opracować i przedstawić do zaakceptowania przez Inspektora nadzoru program zapewnienia jakości (PZJ), w którym przedstawi on zamierzony sposób wykonania robót, możliwości techniczne, kadrowe i organizacyjne gwarantujące wykonanie robót zgodnie z dokumentacją projektową, SST.

Program zapewnienia jakości winien zawierać :

_organizację wykonania robót, w tym termin i sposób prowadzenia robót,

_organizację ruchu na budowie wraz z oznakowaniem robót,

_plan bezpieczeństwa i ochrony zdrowia,

_wykaz zespołów roboczych, ich kwalifikacje i przygotowanie praktyczne,

_wykaz osób odpowiedzialnych za jakość i terminowość wykonania poszczególnych elementów robót,

_system (sposób i procedurę) proponowanej kontroli i sterownia jakością wykonywanych robót,

_wyposażenie w sprzęt i urządzenia do pomiarów i kontroli (opis laboratorium własnego lub laboratorium, któremu Wykonawca zamierza zlecić prowadzenie badań),

_sposób oraz formę gromadzenia wyników badań laboratoryjnych, zapis pomiarów, a także wyciąganych wniosków i zastosowanych korekt w procesie technologicznym, proponowany sposób i formę przekazywania tych informacji Inspektorowi nadzoru

wykaz maszyn i urządzeń stosowanych na budowie z ich parametrami technicznymi oraz wyposażeniem w mechanizmy do sterowania i urządzenia pomiarowo-kontrolne,

_rodzaje i ilość środków transportu oraz urządzeń do magazynowania i załadunku materiałów, spoiw, lepiszczy, kruszyw itp.,

_sposób i procedurę pomiarów i badań (rodzaj i częstotliwość, pobieranie próbek, legalizacja i sprawdzanie urządzeń itp.) prowadzonych podczas dostaw materiałów, wytwarzania mieszanek i wykonywania poszczególnych elementów robót.

6.2 Zasady kontroli jakości robót

Wykonawca jest odpowiedzialny za pełną kontrolę jakości robót i stosowanych materiałów. Wykonawca zapewni odpowiedni system kontroli, włączając w to personel, laboratorium, sprzęt, zaopatrzenie i wszystkie urządzenia niezbędne do pobierania próbek i badań materiałów oraz robót. Wykonawca będzie przeprowadzać pomiary i badania materiałów oraz robót z częstotliwością zapewniającą stwierdzenie, że roboty wykonano zgodnie z wymaganiami zawartymi w dokumentacji projektowej i SST. Minimalne wymagania, co do zakresu badań i ich częstotliwości są określone w SST. W przypadku, gdy nie zostały one tam określone, Inspektor nadzoru ustali, jaki zakres kontroli jest konieczny, aby zapewnić wykonanie robót zgodnie z umową. Inspektor Nadzoru będzie mieć nieograniczony dostęp do pomieszczeń laboratoryjnych Wykonawcy w celu inspekcji. Inspektor nadzoru będzie przekazywać Wykonawcy pisemne informacje o jakichkolwiek niedociągnięciach dotyczących urządzeń laboratoryjnych, sprzętu, zaopatrzenia laboratorium, pracy personelu lub metod badawczych. Jeżeli niedociągnięcia te będą tak poważne, że mogą wpłynąć ujemnie na wyniki badań, Inspektor nadzoru natychmiast wstrzyma użycie do robót badanych

materiałów i dopuści je dopiero wtedy, gdy niedociągnięcia w pracy laboratorium Wykonawcy zostaną usunięte i stwierdzona zostanie odpowiednia, jakość materiałów. Wszystkie koszty związane z organizowaniem i prowadzeniem badań materiałów ponosi Wykonawca.

6.3 Pobieranie próbek

Próbki będą pobierane losowo. Zaleca się stosowanie statystycznych metod pobierania próbek, opartych na zasadzie, że wszystkie jednostkowe elementy produkcji mogą być z jednakowym prawdopodobieństwem wytypowane do badań. Inspektor nadzoru będzie mieć zapewnioną możliwość udziału w pobieraniu próbek. Na zlecenie Inspektora nadzoru Wykonawca będzie przeprowadzać dodatkowe badania tych materiałów, które budzą wątpliwości, co, do jakości, o ile kwestionowane materiały nie zostaną przez Wykonawcę usunięte lub ulepszone z własnej woli. Koszty tych dodatkowych badań pokrywa Wykonawca tylko w przypadku stwierdzenia usterek; w przeciwnym przypadku koszty te pokrywa Zamawiający. Pojemniki do pobierania próbek będą dostarczone przez Wykonawcę i zatwierdzone przez Inspektora nadzoru. Próbki dostarczone przez Wykonawcę do badań będą odpowiednio opisane i oznakowane, w sposób zaakceptowany przez Inspektora nadzoru.

6.4 Badania i pomiary

Wszystkie badania i pomiary będą przeprowadzone zgodnie z wymaganiami norm. W przypadku, gdy normy nie obejmują jakiegokolwiek badania wymaganego w SST, stosować można wytyczne krajowe, albo inne procedury, zaakceptowane przez Inspektora nadzoru. Przed przystąpieniem do pomiarów lub badań, Wykonawca powinien powiadomić Inspektora nadzoru o rodzaju, miejscu i terminie pomiaru lub badania. Po wykonaniu pomiaru lub badania, Wykonawca przedstawi na piśmie ich wyniki do akceptacji Inspektora nadzoru.

6.5 Raporty z badań

Wykonawca będzie przekazywać Inspektorowi nadzoru kopie raportów z wynikami badań jak najszybciej, nie później jednak niż w terminie określonym w programie zapewnienia, jakości. Wyniki badań (kopie) będą przekazywane Inspektorowi nadzoru na formularzach według dostarczonego przez niego wzoru lub innych, przez niego zaakceptowanych.

6.6 Badania prowadzone przez Inspektora

Dla celów kontroli, jakości i zatwierdzenia, Inspektor uprawniony jest do dokonywania kontroli, pobierania próbek i badania materiałów u źródła ich wytwarzania. Do umożliwienia jemu kontroli zapewniona będzie wszelka pomoc ze strony Wykonawcy i producenta materiałów. Inspektor nadzoru, po uprzedniej weryfikacji systemu kontroli robót prowadzonego przez

Wykonawcę, będzie oceniać zgodność materiałów i robót z wymaganiami SST na podstawie wyników badań dostarczonych przez Wykonawcę. Inspektor Nadzoru może pobierać próbki materiałów i prowadzić badania niezależnie od Wykonawcy, na swój koszt. Jeżeli wyniki tych badań wykażą, że raportu Wykonawcy są niewiarygodne, to Inspektor nadzoru poleci Wykonawcy lub zleci niezależnemu laboratorium przeprowadzenie powtórnych lub dodatkowych badań, albo oprze się wyłącznie na własnych badaniach przy ocenie zgodności materiałów i robót z dokumentacją projektową i SST. W takim przypadku, całkowite koszty powtórnych lub dodatkowych badań i pobierania próbek poniesione zostaną przez Wykonawcę.

6.7 Certyfikaty i deklaracje

Inspektor nadzoru może dopuścić do użycia tylko te wyroby i materiały, które :

- posiadają certyfikat na znak bezpieczeństwa wykazujący, że zapewniono zgodność z kryteriami technicznymi określonymi na znak bezpieczeństwa wykazujący, że zapewniono zgodność z kryteriami technicznymi określonymi na podstawie Polskich Norm, aprobat technicznych oraz właściwych przepisów i informacji o ich istnieniu zgodnie z rozporządzeniem M S W i A z 1998 r. (Dz.U.99/98),
- posiadają deklarację zgodności lub certyfikat zgodności z :
- Polską normą lub Aprobata techniczną, w przypadku wyrobów, dla których nie ustanowiono Polskiej Normy, jeżeli nie są objęte certyfikacją określoną w pkt. 1 i które spełniają wymogi SST.
- znajdują się w wykazie wyrobów, o którym mowa w rozporządzeniu M S W i A z 1998 r.(Dz.U.98/99).

W przypadku materiałów, dla których ww. dokumenty są wymagane przez SST, każda ich partia dostarczona do robót będzie posiadać te dokumenty, określające w sposób jednoznaczny jej cechy.

Jakiegokolwiek materiały, które nie spełniają tych wymagań będą odrzucone.

6.8 Dokumenty budowy

6.8.1 Dokumenty laboratoryjne

Dzienniki laboratoryjne, deklaracje zgodności lub certyfikaty zgodności materiałów, orzeczenia o jakości materiałów, recepty robocze i kontrole wyniki badań Wykonawcy będą gromadzone w formie uzgodnionej w programie zapewnienia jakości. Dokumenty te stanowią załączniki do odbioru robót. Winny być udostępnione na każde życzenie Inspektora nadzoru.

6.8.2 Pozostałe dokumenty budowy

Do dokumentów budowy zalicza się oprócz wyżej wymienionych następujące dokumenty :

1. dokumentacja projektowa,

2. dziennik budowy,
3. zgłoszenie robót budowlanych,
1. protokoły przekazania terenu budowy,
2. umowy cywilno- prawne z osobami trzecimi,
3. protokoły odbioru robót,
4. protokoły z narad i ustaleń,
5. instrukcje i gwarancje producentów na materiały i urządzenia wbudowane,
6. operaty geodezyjne,
7. plan bezpieczeństwa i ochrony zdrowia
8. książkę obmiarów.

6.8.3 Przechowywanie dokumentów budowy

Dokumenty budowy będą przechowywane na terenie budowy w miejscu odpowiednio zabezpieczonym. Zaginięcie któregokolwiek z dokumentów spowoduje jego natychmiastowe odtworzenie w formie przewidzianej prawem. Wszelkie dokumenty budowy będą zawsze dostępne dla Inspektora nadzoru i przedstawiane na życzenie Zamawiającego.

7. OBMIAR ROBÓT

7.1 Ogólne zasady obmiaru robót

Obmiar robót będzie określać faktyczny zakres wykonywanych robót, zgodnie z dokumentacją projektową i SST, w jednostkach ustalonych w kosztorysie. Obmiaru robót dokonuje Wykonawca po pisemnym powiadomieniu Inspektora nadzoru o zakresie obmierzanych robót i terminie obmiaru, co najmniej na 3 dni przed tym terminem. Podczas odbioru jakiegokolwiek błęd (opuszczenie) w ilości robót podanych w kosztorysie ofertowym lub gdzie indziej, w SST nie zwalnia Wykonawcy od obowiązku ukończenia wszystkich robót. Błędne dane zostaną poprawione wg ustaleń Inspektora nadzoru na piśmie. Obmiar gotowych robót będzie przeprowadzony z częstotnością wymaganą do celu miesięcznej płatności na rzecz Wykonawcy lub w innym czasie określonym w umowie.

7.2 Zasady określania ilości robót i materiałów

Zasady określania ilości robót podane są w odpowiednich specyfikacjach technicznych i KNR- ach oraz KNNR- ach. Jednostki obmiaru powinny być zgodne z jednostkami określonymi w dokumentacji projektowej i kosztorysowej.

7.3 Urządzenia i sprzęt pomiarowy

Wszystkie urządzenia i sprzęt pomiarowy, stosowany w czasie obmiaru robót będą zaakceptowane przez Inspektora nadzoru. Urządzenia i sprzęt pomiarowy zostaną dostarczone

przez Wykonawcę. Jeżeli urządzenia te lub sprzęt wymagają badań atestujących, to Wykonawca będzie posiadać ważne świadectwa legalizacji. Wszystkie urządzenia pomiarowe będą przez Wykonawcę utrzymywane w dobrym stanie, w całym okresie trwania robót.

7.4 Wagi i zasady wdrażania

Wykonawca dostarczy i zainstaluje urządzenia wagowe odpowiadające odnośnym wymaganiom SST. Będzie utrzymywać to wyposażenie, zapewniając w sposób ciągły zachowanie dokładności wg norm zatwierdzonych przez Inspektora nadzoru.

8. ODBIÓR ROBÓT

8.1 Rodzaje odbiorów robót

W zależności od ustaleń odpowiednich SST, roboty podlegają następującym odbiorom :

- a) odbiorowi robót zanikających i ulegających zakryciu,
- b) odbiorowi ostatecznemu (końcowemu),
- c) odbiorowi pogwarancyjnemu.

8.2 Odbiór robót zanikających i podlegających zakryciu

Odbiór robót zanikających i podlegających zakryciu polega na finalnej ocenie jakości wykonywanych robót oraz ilości tych robót, które w dalszym procesie realizacji ulegną zakryciu. Odbiór robót zanikających i ulegających zakryciu będzie dokonany w czasie umożliwiającym wykonanie ewentualnych korekt i poprawek bez hamowania ogólnego postępu robót. Odbioru tego dokonuje Inspektor nadzoru. Gotowość danej części robót do odbioru zgłasza Wykonawca jednoczesnym powiadomieniem Inspektora nadzoru. Odbiór będzie przeprowadzony niezwłocznie, nie później jednak niż w ciągu 3 dni od daty zgłoszenia i powiadomienia o tym fakcie Inspektora nadzoru. Jakość i ilość robót ulegających zakryciu ocenia Inspektor nadzoru na podstawie dokumentów zawierających komplet wyników badań laboratoryjnych i w oparciu o przeprowadzone pomiary, w konfrontacji z dokumentacją projektową, SST i uprzednimi ustaleniami.

8.4 Odbiór ostateczny (końcowy)

8.4.1 Zasady odbioru ostatecznego robót

a) Odbioru końcowego dokonuje się po całkowitym zakończeniu wszystkich robót budowlanych, na podstawie przedłożonego przez Wykonawcę oświadczenia kierownika budowy/robót o zakończeniu wszystkich robót budowlanych oraz po dokonaniu innych czynności przewidzianych przepisami ustawy Prawo Budowlane, w zawiązku z zakończeniem wykonywania robót budowlanych, potwierdzonych pisemnie przez Inspektora nadzoru. Potwierdzenie takie następuje po usunięciu wszystkich wad istotnych stwierdzonych przez

Inspektora nadzoru.

b) Przystąpienie do odbioru końcowego przeprowadzonego komisyjnie przy udziale upoważnionych przedstawicieli Zamawiającego, Inspektora nadzoru oraz w obecności Wykonawcy, następuje w terminie 7 dni roboczych od daty zgłoszenia wykonania całości robót budowlanych objętych przedmiotem niniejszej Umowy i po przedłożeniu kompletnych dokumentów niezbędnych do dokonania odbioru końcowego.

c) W przypadku stwierdzenia, w trakcie odbioru końcowego, wad istotnych uniemożliwiających użytkowanie przedmiotu umowy, Zamawiający odmówi dokonania odbioru końcowego a Strony ustalą termin ich usunięcia z uwzględnieniem czasu niezbędnego na wykonanie prac z tym związanych. Ponowne przystąpienie do odbioru końcowego przez Zamawiającego nastąpi w ciągu 3 dni roboczych od daty ponownego zgłoszenia przez Wykonawcę gotowości do odbioru. Wyznaczenie terminu usunięcia wad nie oznacza przedłużenia terminu zakończenia robót przez Wykonawcę.

d) Komisja dokonująca odbioru końcowego sporządza protokół odbioru

8.4.2 Dokumenty do odbioru ostatecznego (końcowe)

Podstawowym dokumentem jest protokół odbioru ostatecznego, sporządzony wg wzoru ustalonego przez Zamawiającego.

Do odbioru ostatecznego Wykonawca jest zobowiązany przygotować następujące dokumenty :

- o dokumentację powykonawczą, tj. dokumentację budowy z naniesionymi zmianami dokonanymi w toku wykonywania robót oraz geodezyjnymi pomiarami powykonawczymi,
- o szczegółowe specyfikacje techniczne (podstawowe z dokumentów umowy i ew. uzupełniające lub zamiennie),
- o recepty i ustalenia technologiczne,
- o wyniki pomiarów kontrolnych oraz badań i oznaczeń laboratoryjnych, zgodne z SST i programem zapewnienia, jakości (PZJ),
- o deklaracje zgodności lub certyfikaty zgodności wbudowanych materiałów, certyfikaty na znak bezpieczeństwa zgodnie z SST i programem zabezpieczenia jakości (PZJ),
- o rysunki (dokumentacje) na wykonanie robót towarzyszących (np. na przełożenie linii telefonicznej, energetycznej, gazowej, oświetlenia itp.) oraz protokoły odbioru i przekazania tych robót właścicielom urządzeń,
- o geodezyjną inwentaryzację powykonawczą robót i sieci uzbrojenia terenu
 - o kopię mapy zasadniczej (3 egz.) powstałej w wyniku geodezyjnej inwentaryzacji powykonawczej w terminie umownym Wykonawca winien podać tzw. numer KERG dokumenty użytych materiałów oraz wyposażenia
 - karty techniczne: urządzeń zabawowych, ławki, koszy na śmieci i tablicy informacyjnej z regulaminem,

- instrukcje montażu urządzeń zabawowych, ławki, koszy na śmieci i tablicy informacyjnej z regulaminem,
- instrukcje użytkowania, konserwacji, przeglądów, konserwacji urządzeń zabawowych, ławki, koszy na śmieci i tablicy informacyjnej z regulaminem,
- certyfikaty: urządzeń zabawowych, ławki, kosza na śmieci i tablicy informacyjnej z regulaminem,
- o Wykonawca udzieli pisemnej gwarancji na wykonane roboty i urządzenia zabawowe. Jeśli warunki gwarancyjne wymagają dokonywania okresowych przeglądów, to te przeglądy wykona i opłaci Wykonawca.
- o certyfikat z kontroli urządzeń zabawowych i całości nawierzchni bezpiecznej wykonanej na placu zabaw, potwierdzającej zgodność z normami, przeprowadzoną przez specjalistę ds. bezpieczeństwa placów zabaw lub akredytowaną jednostkę inspekcyjną.
- o dziennik budowy.

Nawierzchnia trawiasta wymaga w okresie gwarancji odpowiedniej pielęgnacji, którą wykona Wykonawca w ramach wynagrodzenia umownego. W przypadku, gdy wg komisji, roboty pod względem przygotowania dokumentacyjnego nie będą gotowe do odbioru ostatecznego, komisja w porozumieniu z Wykonawcą wyznaczy ponowny termin odbioru ostatecznego robót. Wszystkie zarządzone przez komisję roboty poprawkowe lub uzupełniające będą zestawione wg wzoru ustalonego przez Zamawiającego. Termin wykonania robót poprawkowych i robót uzupełniających wyznaczy komisja i stwierdzi ich wykonanie.

8.5 Odbiór pogwarancyjny

Odbiór pogwarancyjny polega na ocenie wykonanych robót związanych z usunięciem wad, które ujawnią się w okresie gwarancyjnym i rękojmi. Odbiór pogwarancyjny będzie dokonany na podstawie zasad opisanych w punkcie 8.4. „ Odbiór ostateczny robót ”.

9. PODSTAWA PŁATNOŚCI

9.1 Ustalenia ogólne

Warunki płatności określa umowa Wykonawcy z Zamawiającym.

9.2 Ustalenia szczegółowe

Podstawą płatności jest cena jednostkowa skalkulowana przez Wykonawcę za jednostkę obmiarową ustaloną dla danej pozycji kosztorysu przyjętą przez Zamawiającego w dokumentach umownych. Dla robót wycenionych ryczałtowo podstawą płatności jest wartość (kwota) podana przez Wykonawcę i przyjęta przez Zamawiającego

w dokumentach umownych (ofercie).Cena jednostkowa pozycji kosztorysowej lub wynagrodzenie ryczałtowe będzie uwzględniać wszystkie czynności, wymagania i badania składające się na jej wykonanie, określone dla danej roboty w SST i w dokumentacji projektowej.

Ceny jednostkowe lub wynagrodzenia ryczałtowe robót będą obejmować :

1. robociznę bezpośrednią wraz z narzutami
2. wartość zużytych materiałów wraz z kosztami zakupu, magazynowania, ewentualnych ubytków i transportu na teren budowy,
3. wartość pracy sprzętu wraz z narzutami,
4. koszty pośrednie i zysk kalkulacyjny,
5. podatki obliczone zgodnie z obowiązującymi przepisami, ale z wyłączeniem podatku VAT.

10. DOKUMENTY ZWIĄZANE

Dz. U. 1994 Nr 89 poz.414 **Ustawa** z dnia 7 lipca 1994 r. **Prawo budowlane**

-z późniejszymi zmianami.

Rozporządzenie Ministra Infrastruktury z dnia 12 kwietnia 2002 r. **w sprawie warunków technicznych, jakim powinny odpowiadać budynki i ich usytuowanie**

-z późniejszymi zmianami.

Dz.U. 2004 Nr 92 poz. 881 **Ustawa** z dnia 16 kwietnia 2004 r. **o wyrobach budowlanych**

- z późniejszymi zmianami.

Monitor Polski Nr 19 Poz. 230 i 231 Zarządzenie Ministra Zdrowia i Opieki Społecznej z dnia 12 marca 1996 r. **w sprawie dopuszczalnych stężeń i natężeń czynników szkodliwych dla zdrowia, wydzielanych przez materiały budowlane, urządzenia i elementy wyposażenia w pomieszczeniach przeznaczonych na pobyt ludzi.**

NORMY PN EN 1176

PN-EN 1176-1 Wyposażenie placów zabaw i nawierzchnie.

Część 1: Ogólne wymagania bezpieczeństwa i metody badań.

PN-EN 1176-3 Wyposażenie placów zabaw i nawierzchnie.

Część 3: Dodatkowe wymagania bezpieczeństwa i metody badań zjeżdżalni.

PN-EN 1176-6 Wyposażenie placów zabaw i nawierzchnie.

Część 6: Dodatkowe wymagania bezpieczeństwa i metody badań urządzeń kołyszących.

PN-EN 1176-7 Wyposażenie placów zabaw i nawierzchnie.

Część 7: Wytyczne instalowania, sprawdzania, konserwacji i eksploatacji.

PN-EN 1176-10 Wyposażenie placów zabaw i nawierzchnie.

Część 10: Dodatkowe wymagania bezpieczeństwa i metody badań całkowicie obudowanych urządzeń do zabaw.

PN-EN 1176-11 Wyposażenie placów zabaw i nawierzchnie.

Część 11: Dodatkowe szczegółowe wymagania bezpieczeństwa i metody badań dotyczące sieci przestrzennej.

NORMA PN EN 1177

PN-EN 1177 Nawierzchnie placów zabaw amortyzujące upadki.

Metody wyznaczania amortyzacji uderzenia.

PN-EN 16630:2015-06 Wyposażenie siłowni plenerowych zainstalowane na stałe.

Wymagania bezpieczeństwa i metody badań.

- **Instrukcje montażu Producentów urządzeń i karty techniczne oraz certyfikaty zgodności z normami projektowanych obiektów małej architektury.**

**SZCZEGÓŁOWA SPECYFIKACJA TECHNICZNA
WYKONANIA I ODBIORU ROBÓT BUDOWLANYCH**

B-01.00.00 ROBOTY ROZBIÓRKOWE

1. WSTĘP

1.1 Przedmiot SST

Przedmiotem niniejszej specyfikacji technicznej (SST) są wymagania dotyczące wykonania i odbioru robót budowlanych rozbiórkowych i demontażowych związanych z budową obiektów małej architektury w miejscu publicznym - na terenie Przedszkola Miejskiego nr 5 w Gliwicach na działce nr 397 przy ul. Kozielskiej 73 w Gliwicach w ramach zadania: Modernizacja obiektu-budowa parku doświadczeń w PM 5 w ramach programu Budżet Obywatelski 2021.

1.2 Zakres stosowania SST

Szczegółowa specyfikacja techniczna jest stosowana, jako dokument przetargowy i kontraktowy przy zleceniu i realizacji robót wymienionych w pkt. 1.3.

1.3 Zakres robót objętych SST

Roboty, których dotyczy szczegółowa specyfikacja techniczna, obejmują wszystkie czynności umożliwiające i mające na celu demontaż i utylizację murków ozdobnych znajdujących się na terenie Przedszkola Miejskiego nr 5 w Gliwicach.

Zaplanowano następujący zakres prac rozbiórkowych:

- rozbiórkę murków z cegły wraz z fundamentami,
- wywóz i utylizację materiałów pozostałych po rozbiórce (cegły, beton, zaprawa, elementy fundamentowania),
- oczyszczenie terenu z pozostałości po rozbiórce i wyrównanie terenu.

1.4 Określenia podstawowe

Określenia podane w niniejszej SST są zgodne z obowiązującymi odpowiednimi normami i wytycznymi oraz określeniami podanymi w SST B-00.00.00 „Wymagania ogólne”.

1.5 Ogólne wymagania dotyczące robót

Wykonawca robót jest odpowiedzialny, za jakość ich wykonania oraz za zgodność z SIWZ i poleceniami Zamawiającego oraz Inspektora Nadzoru. Ogólne wymagania dotyczące materiałów, ich pozyskiwania i składowania, podano w SST B-00.00.00 „Wymagania ogólne”.

2. MATERIAŁY

2.1 Ogólne wymagania

Ogólne wymagania dotyczące materiałów, ich pozyskiwania i składowania, podano w SST B-00.00.00 „Wymagania ogólne”.

2.2 Materiały pochodzące z rozbiórki

Gruz betonowy i resztki fundamentów, cegły i zaprawa.

Rozbiórka będzie prowadzona bez odzysku materiałów. Materiały uzyskane z rozbiórki należy wywieźć poza teren budowy i zutylizować w odpowiedni sposób.

3. SPRZĘT

3.1 Ogólne wymagania dotyczące stosowanego sprzętu

Ogólne wymagania dotyczące stosowanego sprzętu podano w SST B-00.00.00 „Wymagania ogólne”.

3.2 Szczegółowe wymagania dotyczące stosowanego sprzętu

Używać odpowiedni sprzęt zaakceptowany przez Inspektora nadzoru.

4 TRANSPORT

4.1 Ogólne wymagania dotyczące transportu

Ogólne wymagania dotyczące transportu podano w SST B-00.00.00 „Wymagania ogólne”.

4.2 Szczegółowe wymagania dotyczące transportu

Wykonawca jest zobowiązany do stosowania jedynie takich środków transportu, które nie wpłyną niekorzystnie, na jakość wykonanych robót i właściwości przewożonych materiałów. Załadunek, transport jak i wyładunek materiałów z rozbiórek musi odbywać się z zachowaniem wszelkich środków ostrożności i bezpieczeństwa ludzi pracujących przy robotach rozbiórkowych. Należy zwrócić szczególną uwagę na zabezpieczenie wszystkich elementów o ostrych krawędziach, mogących powodować uszkodzenie ciała.

5. WYKONANIE ROBÓT

5.1 Ogólne wymagania dotyczące wykonania robót

Ogólne wymagania dotyczące wykonania robót demontażowych i rozbiórkowych terenu podano w SST B-00.00.00 „Wymagania ogólne”.

5.2 Szczegółowe wymagania dotyczące wykonania robót

Prace rozbiórkowe wykonywać ręcznie i sprzętem mechanicznym ręcznym. Przy rozbiórkach konstrukcyjnych należy bezwzględnie przestrzegać przepisów BHP i wykonywać stosowne zabezpieczenia.

Roboty prowadzić zgodnie z rozporządzeniem Ministra Infrastruktury z dnia 06.02.2003r. (Dz. U.Nr 47 poz. 401) w sprawie bezpieczeństwa i higieny pracy podczas wykonywania robót budowlanych. Elementy betonowe, żelbetonowe rozebrać ręcznie lub mechanicznie. Na czas prowadzenia prac rozbiórkowych należy przygotować tymczasowe stanowisko gruzu, stali oraz innych materiałów. Materiały z rozbiórki powinny być składowane w miejscu wyrównanym do poziomu. Gromadzenie gruzu na stropach, balkonach, klatkach schodowych i innych konstrukcyjnych częściach obiektu jest zabronione. Materiały pyłące i inne, które może rozwiewać wiatr należy przykryć plandekami lub siatką.

Przed wykonaniem robót Wykonawca powinien zabezpieczyć stosownie teren rozbiórki przed dostępem dzieci korzystających z budynku przedszkola oraz osób nie powołanych oraz przenikaniem zanieczyszczeń na teren placu zabaw oraz uważać aby nie uszkodzić elementów istniejącej infrastruktury nadziemnej i podziemnej. Zachować szczególną ostrożność przy wykonywaniu rozbiórki fundamentów murków w pobliżu infrastruktury podziemnej. Przeprowadzanie prac rozbiórkowych nie może uniemożliwić normalnego funkcjonowania placówki Przedszkolnej. Prace należy przeprowadzać w czasie gdy placówka Przedszkolna nie funkcjonuje w uzgodnieniu z Inspektorem nadzoru.

Demontaż będzie wykonywany bez odzysku elementów.

Materiały uzyskane z demontażu należy posegregować i wywieźć do miejsca utylizacji odpadów.

6. KONTROLA JAKOŚCI ROBÓT

6.1 Ogólne wymagania dotyczące montażu

Ogólne wymagania dotyczące kontroli jakości robót podano w SST B-00.00.00 „Wymagania ogólne”.

6.2 Szczegółowe wymagania kontroli jakości wykonania robót

Polega na sprawdzeniu kompletności dokonanych prac rozbiórkowych i demontażowych i sprawdzeniu braku zagrożeń na miejscu oraz uporządkowania i wyrównania terenu.

7. OBMIAR ROBÓT

7.1 Ogólne wymagania dotyczące obmiaru robót

Ogólne wymagania dotyczące obmiaru robót podano w SST B-00.00.00 „Wymagania ogólne”.

7.2 Szczegółowe wymagania dotyczące obmiaru robót

Jednostkami obmiarowymi są:

-**komplet**-wszystkie murki znajdujące się na terenie Przedszkola wraz z fundamentami przeznaczone do rozbiórki- zaznaczone na rysunku zagospodarowania terenu i uzgodnione z Inspektorem nadzoru.

8. ODBIÓR ROBÓT

8.1 Ogólne wymagania dotyczące odbioru robót

Ogólne wymagania dotyczące odbioru robót podano w SST B-00.00.00 „Wymagania ogólne”.

8.2 Szczegółowe wymagania dotyczące odbioru robót

Wszystkie roboty objęte B.01.00.00. podlegają zasobom odbioru robót zanikających.

Należy ocenić czy murki zostały zdemontowane wraz z fundamentami, a teren po rozbiórce został wyrównany i uporządkowany a elementy istniejącej infrastruktury i rośliny znajdujące się w pobliżu nie uległy zniszczeniu.

9. PODSTAWA PŁATNOŚCI

9.1 Ogólne wymagania dotyczące płatności

Ogólne wymagania dotyczące odbioru robót podano w SST B-00.00.00 „Wymagania ogólne”.

9.2 Szczegółowe wymagania dotyczące płatności

Zasady płatności określa umowa pomiędzy Wykonawcą a Zamawiającym.

10. PRZEPISY ZWIĄZANE

-Ustawa Prawo budowlane z dnia 7 lipca 1994 r. z późniejszymi zmianami

-Rozporządzenie Ministra Infrastruktury i Budownictwa z dnia 12 kwietnia 2002 r. w sprawie warunków technicznych, jakim powinny odpowiadać budynki i ich usytuowanie z późniejszymi zmianami

-Szczegółowe przepisy z zakresu warunków BHP przy robotach rozbiórkowych

-Rozporządzenie Ministra Infrastruktury z dnia 6.02.2003 r. w sprawie bezpieczeństwa i higieny pracy podczas wykonywania robót budowlanych (Dz.U. z 2003r. Nr 48 poz. 401).

SZCZEGÓŁOWA SPECYFIKACJA TECHNICZNA WYKONANIA I ODBIORU ROBÓT BUDOWLANYCH

B-02.00.00 MONTAŻ I WZNOSENIE GOTOWYCH KONSTRUKCJI

1 WSTĘP

1.1 Przedmiot SST

Przedmiotem niniejszej specyfikacji technicznej (SST) są wymagania dotyczące montażu i wznoszenia gotowych konstrukcji związanych z budową obiektów małej architektury w miejscu publicznym - na terenie Przedszkola Miejskiego nr 5 w Gliwicach na działce nr 397 przy ul. Kozielskiej 73 w Gliwicach w ramach zadania: Modernizacja obiektu-budowa parku doświadczeń w PM 5 w ramach programu Budżet Obywatelski 2021.

1.2 Zakres stosowania SST

Szczegółowa specyfikacja techniczna jest stosowana, jako dokument kontraktowy przy zlecaniu i realizacji robót budowlanych objętych zleceniem.

1.3 Zakres robót objętych SST

Roboty, których dotyczy szczegółowa specyfikacja techniczna, obejmują wszystkie czynności umożliwiające i mające na celu wykonanie robót związanych z montażem i wznoszeniem gotowych konstrukcji obiektów małej architektury:

_URZĄDZENIA EDUKACYJNE I ZABAWOWE – wyrób gotowy, fabrycznie wykończony,

_ELEMENTY UZUPEŁNIAJĄCE –tablica informacyjna z regulaminem, kosze na śmieci - wyrób gotowy fabrycznie wykończony

oraz prace związane z zabezpieczeniem na czas prowadzonych robót budowlanych elementów zagospodarowania terenu istniejących i znajdujących się na terenie opracowania.

1.4 Określenia podstawowe

Określenia podane w niniejszej SST są zgodne z obowiązującymi odpowiednimi normami i wytycznymi oraz określeniami podanymi w SST B-00.00.00 „Wymagania ogólne”.

1.5 Ogólne wymagania dotyczące robót

Wykonawca robót jest odpowiedzialny za jakość ich wykonania oraz za zgodność z SIWZ i poleceniami Zamawiającego . Ogólne wymagania dotyczące materiałów, ich pozyskiwania i składowania, podano w SST B-00.00.00 „Wymagania ogólne”.

2 MATERIAŁY

2.1 Ogólne wymagania

Ogólne wymagania dotyczące materiałów, ich pozyskiwania i składowania, podano w SST B-00.00.00 „Wymagania ogólne”.

Urządzenia projektowane - elementy małej architektury projektowane- wykonane zgodnie z PN-EN 1176. Podane urządzenia i zestawy zabawowe są przykładowe – dopuszcza się rozwiązania równoważne. Właściwości urządzenia zabawowego i zgodność jego wykonania zgodnie z normą PN-EN 1176 powinny być potwierdzone certyfikatem zgodności lub deklaracją zgodności. Wszystkie elementy powinny być pozbawione ostrych krawędzi oraz szczelin, które mogłyby umożliwić zakleszczenia: palców, głowy i innych części ciała zgodnie z PN-EN1176. Wykorzystane przy produkcji i montażu materiały mają posiadać wymagane atesty i dopuszczenia zgodnie z PN-EN1176.

2.1.1 Wymagania dotyczące oceny równoważności rozwiązań

W przypadku stosowania rozwiązań zamiennych w stosunku do tych zawartych w projekcie będącym podstawą do sporządzenia niniejszej specyfikacji, Zamawiający ma prawo oceny rozwiązań równoważnych poprzez analizę parametrów zawartych w opisie w dokumentacji technicznej oraz niniejszym opracowaniu i opisanych jako kryteria oceny równoważności oraz ocenę zgodności przyjętych rozwiązań z ustaleniami wynikającymi z dokumentacji technicznej stanowiącej załącznik do wniosku w odpowiedniej procedurze administracyjnej poprzedzającej rozpoczęcie robót budowlanych na podstawie Ustawy Prawo budowlane.

- Zgodnie z Art. 101 ust. 5 ustawy Pzp, Wykonawca, który powołuje się na rozwiązania równoważne opisywanym przez Zamawiającego w SIWZ i jej załącznikach, jest obowiązany, przed złożeniem oferty a także przed przystąpieniem do robót, wykazać, że zaproponowane przez niego materiały lub urządzenia są równoważne z wymaganiami określonymi przez zamawiającego. W takim przypadku Wykonawca zobowiązany jest podać w ofercie nazwy i producentów przyjętych do wyceny i realizacji zamówienia oferowanych materiałów i urządzeń. Wykonawca winien przedłożyć odpowiednie dokumenty (w języku polskim) opisujące techniczne parametry, wymagane certyfikaty i inne dokumenty pozwalające jednoznacznie stwierdzić, że zaproponowane materiały i urządzenia spełniają warunek równoważności.

Zamawiający ma prawo oceny rozwiązań równoważnych poprzez analizę parametrów zawartych w opisie w dokumentacji technicznej oraz niniejszym opracowaniu.

Zamawiający dopuszcza zastosowanie materiałów i urządzeń równoważnych do tych przyjętych w SIWZ i jej załącznikach (m.in. dokumentacji projektowej), jednak o parametrach i jakości nie gorszej od zaproponowanej przez Zamawiającego.

2.1.2 Kryteria równoważności

W przypadku niewskazania przez Wykonawcę na formularzu *Oferta*, że zastosuje rozwiązania równoważne, Zamawiający uzna, iż Wykonawca będzie realizował przedmiot zamówienia zgodnie z rozwiązaniami wykazanymi w SIWZ i jej załącznikach.

TECHNOLOGIA WYKONANIA

- urządzenia przeznaczone do użytku w publicznej przestrzeni
- urządzenia przeznaczone do użytku zewnętrznego
- metalowa konstrukcja urządzeń zabawowych zabezpieczona poprzez warstwę ocynku oraz pomalowana proszkowo lub/i elementów konstrukcyjnych ze stali nierdzewnej, materiały zgodne z informacjami zawartymi w certyfikacie zgodności lub deklaracji zgodności
- konstrukcja nośna o profilach stalowych zamkniętych o wymiarach min. 80x80 mm oraz ze stali cynkowanej i malowanej proszkowo
- śruby/wkręty zakryte plastikowymi kapslami
- bezpieczne zaślepki na górze konstrukcji wykonane z gumy
- wszystkie elementy mocujące (np.: śruby, nakrętki itp.) ze stali nierdzewnej lub/ i ocynkowanej
- wszystkie elementy urządzenia pozbawione ostrych krawędzi oraz szczelin, które mogłyby umożliwić zakleszczenia: palców, głowy i innych części ciała zgodnie z metodą badań zawartą w normach PN-EN 1176 co powinno być potwierdzone na podstawie certyfikatu,
- podesty/platformy oraz schody w wykonaniu antypoślizgowym z płyt HPL nie dopuszcza się podestów/schodów ze sklejki
- urządzenia wykonane z materiałów odpornych na szkodliwe działanie czynników atmosferycznych zabezpieczonych przez swoje właściwości przed ich szkodliwym oddziaływaniem
- wszystkie elementy dekoracyjne (np.: ścianki, aplikacje, daszki, platformy, panele edukacyjne, manipulatory, burty przy zjeżdżalni z płyty HDPE, dopuszcza się zastosowanie płyt HPL odpornych na działanie warunków atmosferycznych
- bulaje wykonane z poliwęglanu
- tunel z rury dwuściennej wykonanej z polipropylenu
- ślizgi zjeżdżalni wykonane ze stali nierdzewnej
- drążki ze stali nierdzewnej
- tablica informacyjna wykonana w konstrukcji stalowej cynkowanej malowanej proszkowo umożliwiającej montaż i osadzenie na nawierzchni trawiastej, a sama tablica na, której umieszczone będą informacje powinna być odporna na szkodliwe działanie czynników atmosferycznych i różnice temperatur, dopuszcza się konstrukcję nośną tablicy ze stali nierdzewnej

-wszystkie cechy charakterystyczne związane z materiałami z jakich wykonane są urządzenia małej architektury powinny być zawarte w kartach katalogowych urządzeń co stanowi podstawę do oceny ich równoważności,

-wymiary urządzenia, materiały z jakich zostały wykonane i jednoznaczny symbol pozwalający zidentyfikować urządzenie powinny być zgodne z parametrami urządzenia i powinny być potwierdzone na podstawie certyfikatu lub deklaracji zgodności z normą PN EN 1176, co stanowi podstawę do oceny równoważności z rozwiązaniami przyjętymi w projekcie oraz ocenę jego parametrów

-urządzenia muszą być zamontowane na stałe w podłożu rodzimym przy pomocy fundamentu betonowego min. B15 według instrukcji montażu Producenta oraz zgodnie ze sztuką budowlaną a także być przeznaczone do lokalizacji na nawierzchni trawiastej

-dopuszcza się stosowanie fundamentów prefabrykowanych pod warunkiem dopuszczenia takiego rozwiązania przez Producenta urządzeń małej architektury

OGRANICZENIA ZWIĄZANE Z ILOŚCIĄ MIEJSCA POD LOKALIZACJĘ URZĄDZEŃ MAŁEJ ARCHITEKTURY

-urządzenia muszą mieścić się w miejscu przeznaczonym pod lokalizację urządzeń związane z istniejącym zagospodarowaniem na terenie oraz lokalizacja urządzeń musi zapewniać miejsce do zabawy dzieci pomiędzy nimi oraz swobodny dostęp dla dorosłych sprawujących opiekę nad dziećmi korzystającymi z urządzeń

-lokalizacja urządzeń projektowanych musi być rozmieszczona w sposób uwzględniających istniejące elementy zagospodarowania terenu takie jak urządzenia zabawowe istniejące zapewniając, że strefy bezpieczeństwa projektowanych urządzeń nie zachodzą na strefy bezpieczeństwa urządzeń istniejących oraz strefy urządzeń projektowanych są wolne od innych elementów zagospodarowania istniejącego

-tolerancja wymiarów urządzeń oraz stref bezpiecznych maksymalnie mniejszych o 10% lub większych maksymalnie o 10%, z zastrzeżeniem, że w przypadku urządzeń zabawowych należy zachować odpowiednie strefy bezpieczeństwa, zgodne z obowiązującymi przepisami, (jeżeli strefa bezpieczeństwa będzie większa i nie będzie mieściła się w projektowanym placu zabaw, to urządzenie równoważne zostanie uznane za niezgodne z wymaganiami Zamawiającego)

-urządzenia muszą być zlokalizowane w miejscu przeznaczonym w projekcie zagospodarowania terenu będącego podstawą do opracowania niniejszej specyfikacji

-strefy bezpieczeństwa poszczególnych urządzeń nie mogą nachodzić na siebie i muszą być wyznaczone zgodnie z normą PN-EN 1176 i PN-EN 1177

-wysokość swobodnego upadku: maksymalnie 1,0 m – wg rysunku w karcie technicznej urządzenia

-oferowane urządzenia zamienne nie mogą powodować istotnych zmian w projekcie

-oferowane urządzenia zamienne nie mogą powodować zmian w konfiguracji zestawów zabawowych w taki sposób aby zjeżdżalnie ukierunkowane zgodnie z założeniami projektowymi a w szczególności umożliwiające lokalizację w sposób zapewniający, że ślizg zjeżdżalni nie będzie ukierunkowany w kierunku południowym

OGRANICZENIA ZWIĄZANE Z WYSOKOŚCIĄ UPADKOWĄ W STREFACH BEZPIECZEŃSTWA POWIĄZANA Z NAWIERZCHNIĄ

-urządzenia muszą mieć wysokość upadkową w strefie bezpieczeństwa nie wyższą niż 1,0 m,

-urządzenia muszą mieć możliwość zamontowania na nawierzchni trawiastej

-dopuszcza się odchyły od wielkości urządzeń zabawowych od planowanych nie powinny przekraczać +/- 10 %,

-wszystkie cechy charakterystyczne związane ze wymiarami stref bezpieczeństwa i wysokością swobodnego upadku urządzeń małej architektury powinny być zawarte w kartach katalogowych urządzeń co stanowi podstawę do oceny ich równoważności

FUNKCJONALNOŚĆ

-z uwagi na liczbę użytkowników ilość oferowanych urządzeń winna odpowiadać ilości maksymalnych jednoczesnych użytkowników przewidzianych w projekcie

- z uwagi na występujące zapotrzebowanie, urządzenia oferowane winny zawierać minimum określoną w projekcie ilość i rodzaj elementów funkcjonalnych

- w strefie zabaw urządzenia powinny być przeznaczone dla dzieci w wieku przedszkolnym a urządzenia w strefie edukacyjnej z możliwością korzystania przez osoby dorosłe

-urządzenia powinny być łatwe w obsłudze i zapewniać różnorodne aktywności a także być łatwo dostępne

-urządzenia w strefie zabaw powinny być zróżnicowane pod względem funkcji i zapewniać rozwój intelektualny poprzez sensorykę, oddziaływanie dźwięku i rozwój myślenia oraz zapewniać rozwój fizyczny poprzez umożliwienie ćwiczeń fizycznych i aktywnej zabawy połączonej z ruchem takiej jak: chowanie się, wspinanie, zjeżdżanie, czołganie

- w strefie zabaw większość zestawów powinna być wyposażona w panele sensoryczne i manipulacyjne

-każde urządzenie w strefie doświadczeń edukacyjnych musi posiadać dodatkową tabliczkę z informacjami jak prawidłowo przeprowadzić doświadczenie i bezpiecznie używać urządzenie oraz zawierać zakazy i nakazy dla użytkowników

-urządzenia w strefie doświadczeń powinny być zróżnicowane pod względem doświadczeń edukacyjnych możliwych do przeprowadzania na każdym z nich

-tablica informacyjna z regulaminem powinna zawierać co najmniej informacje dotyczące bezpiecznego użytkowania placu zabaw, regulamin bezpiecznego użytkowania terenu rekreacyjnego, dane teleadresowe służb ratunkowych, dane teleadresowe jednostki odpowiedzialnej za utrzymanie miejsca zabaw, zakazy i nakazy dla użytkowników

-wszystkie cechy charakterystyczne związane z ich funkcjonalnością urządzeń małej architektury powinny być zawarte w kartach katalogowych urządzeń co stanowi podstawę do oceny ich równoważności.

KOLORYSTYKA

-w strefie zabaw elementy konstrukcyjne malowane w odcieniach jasnej szarości lub w naturalnym kolorze stali nierdzewnej z kolorowymi elementami dekoracyjnymi

-wszystkie urządzenia w strefie zabaw powinny być w tej samej tonacji kolorystycznej stanowiące całość wizualną a użyte kolory powinny się powtarzać na różnych elementach

-w strefie doświadczeń edukacyjnych poszczególne urządzenia zabawowe powinny być w jednolitej kolorystyce, wizualnie pasujące do siebie nawzajem

-dopuszcza się zastosowanie innej kolorystyki niż ta przedstawiona w projekcie

2.2 Wyposażenie podstawowe_ obiekty małej architektury-urządzenia w strefie doświadczeń edukacyjnych-wymagania szczegółowe

MATERIAŁY:

_stal czarna na elementy konstrukcyjne i dekoracyjne– profile zamknięte o różnych przekrojach w zależności od specyfiki urządzenia, cynkowana i malowana proszkowo farbami odpornymi na UV z atestem

_stal nierdzewna – na elementy konstrukcyjne i dodatkowe, wykorzystywana do elementów złącznych oraz łańcuchów, o odpowiednio gładkiej powierzchni wykończenia całkowicie odporna na warunki atmosferyczne; elementy lustrzane wypolerowana stal nierdzewna

_nadruki wykonane na folii samoprzylepnej zabezpieczonej laminatem odpornym na UV

KOMPONENTY:

_elementy ruchome ze stali nierdzewnej

_łożyska nierdzewne i zamknięte

_elementy ślizgowe wykonane z poliamidu

_elementy z kompozytu drewnianego odpornego na czynniki atmosferyczne w kolorach brzoza

_elementy lustrzane z polerowanej stali nierdzewnej

_elementy przezroczyste szyba plexi kolorowa

_napęd wiru wodnego wykonany na bazie zabezpieczonej przekładni kątowej IP56

_korbki wykonana z aluminium

_tuba wiru wodnego wykonana z tworzywa sztucznego (poliwęglan) odpornego na czynniki atmosferyczne, przezroczysta

-tabliczki wykonane z aluminium, wydruk na tabliczkach wykonany z folii samoprzylepnej zabezpieczonej laminatem odpornym na UV

_elementy ruchome nie przytwierdzone na stałe w eko-kuchni ze stali nierdzewnej

**każde urządzenie edukacyjne z dodatkową wolnostojącą tabliczką informacyjną
PODANE URZĄDZENIE JEST PRZYKŁADOWE – DOPUSZCZA SIĘ ROZWIĄZANIA RÓWNOWAŻNE**

-wymiary: 97,7x21,2 cm

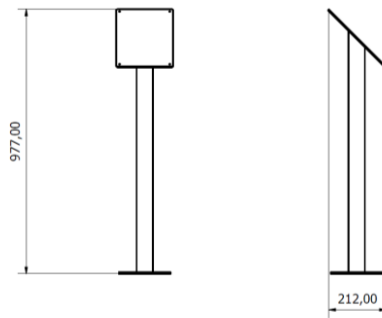
-strefa bezpieczeństwa: 3x3 m

-montowana w pobliżu urządzenia głównego

-kolorystyka: tabliczka z opisem użytkowania urządzenia głównego-napisy na białym tle,

profile: kolor zielony: RAL 6018

-lokalizacja tabliczek informacyjnych: wg projektu zagospodarowania terenu



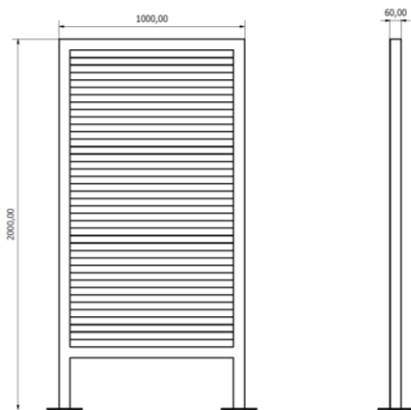
PODANE URZĄDZENIA SĄ PRZYKŁADOWE – DOPUSZCZA SIĘ ROZWIĄZANIA RÓWNOWAŻNE

1. URZĄDZENIE EDUKACYJNE iluzje lustrzane ruchome

np.: I0002_Czyja to twarz_Park Edukacyjny Interakcje lub równoważne

PODANE URZĄDZENIE JEST PRZYKŁADOWE – DOPUSZCZA SIĘ ROZWIĄZANIA RÓWNOWAŻNE

- wymiary: 100x200 cm
- wysokość swobodnego upadku: nie dotyczy
- strefa bezpieczeństwa: 3,06x4,0 m
- materiały: konstrukcja: stalowa, stal czarna cynkowana i malowana proszkowo, profil zamknięty 60x60 mm gr. 2 mm, lustro: stal nierdzewna polerowana
- funkcje: ruchome lustro i zabawa polegająca na iluzjach optycznych
- montaż: kotwy cynkowane dł. 75 cm zalewane betonem B-15 w gruncie
- kolorystyka: lustro- kolor srebrny, profile: kolor zielony RAL 6018



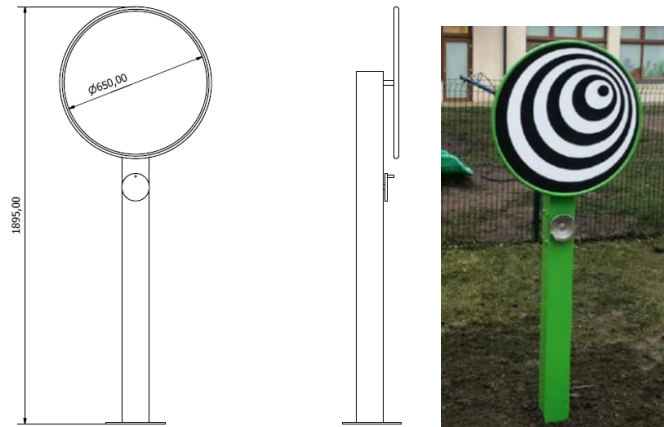
2. URZĄDZENIE EDUKACYJNE złudzenia optyczne z mechanicznym ruchem

np.: I0004_Koło optyczne_Park Edukacyjny Interakcje lub równoważne

PODANE URZĄDZENIE JEST PRZYKŁADOWE – DOPUSZCZA SIĘ ROZWIĄZANIA RÓWNOWAŻNE

- wymiary: 65x189,5 cm
- wysokość swobodnego upadku: nie dotyczy
- strefa bezpieczeństwa: średnica 3,7 m

- materiały: konstrukcja: stalowa, stal czarna cynkowana i malowana proszkowo, profil zamknięty 100x100 mm gr. 3 mm, nadruk wykonany na folii samoprzylepnej zabezpieczonej laminatem odpornym na UV, elementy mechaniczne wykonane ze stali nierdzewnej.
- funkcje: ruchome koło i zabawa polegająca na iluzjach optycznych
- montaż: kotwy cynkowane dł. 75 cm zalewane betonem B-15 w gruncie
- kolorystyka: nadruk biało-czarny, profile: kolor zielony RAL 6018

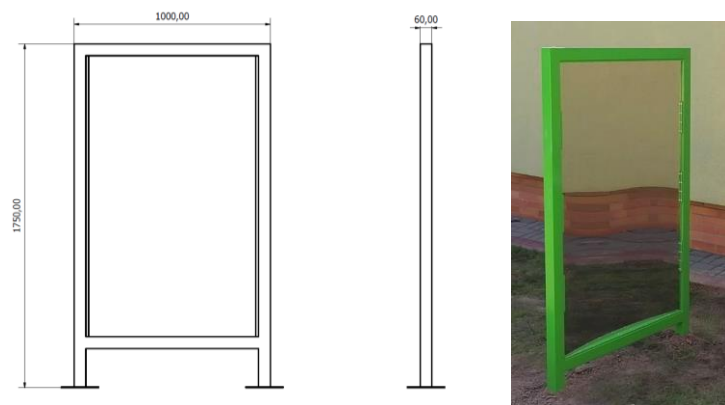


3. URZĄDZENIE EDUKACYJNE złudzenia optyczne krzywe zwierciadło statyczne

np.: I0005_Krzywe zwierciadło_Park Edukacyjny Interakcje lub równoważne

PODANE URZĄDZENIE JEST PRZYKŁADOWE – DOPUSZCZA SIĘ ROZWIĄZANIA RÓWNOWAŻNE

- wymiary: 100x175 cm
- wysokość swobodnego upadku: nie dotyczy
- strefa bezpieczeństwa: 3,06x4,0 m
- materiały: konstrukcja: stalowa, stal czarna cynkowana i malowana proszkowo, profil zamknięty 60x60 mm gr. 2 mm, lustro: stal nierdzewna polerowana
- funkcje: nieruchome lustro i zabawa polegająca na iluzjach optycznych zniekształcanie odbicia
- montaż: kotwy cynkowane dł. 75 cm zalewane betonem B-15 w gruncie
- kolorystyka: lustro- kolor: srebrny; profile kolor zielony: RAL 6018



4. URZĄDZENIE EDUKACYJNE złudzenia optyczne - animacja

np.: N0003_Film animowany_Park Edukacyjny Interakcje lub równoważne

PODANE URZĄDZENIE JEST PRZYKŁADOWE – DOPUSZCZA SIĘ ROZWIĄZANIA RÓWNOWAŻNE

-wymiary: 77x116 cm

-wysokość swobodnego upadku: nie dotyczy

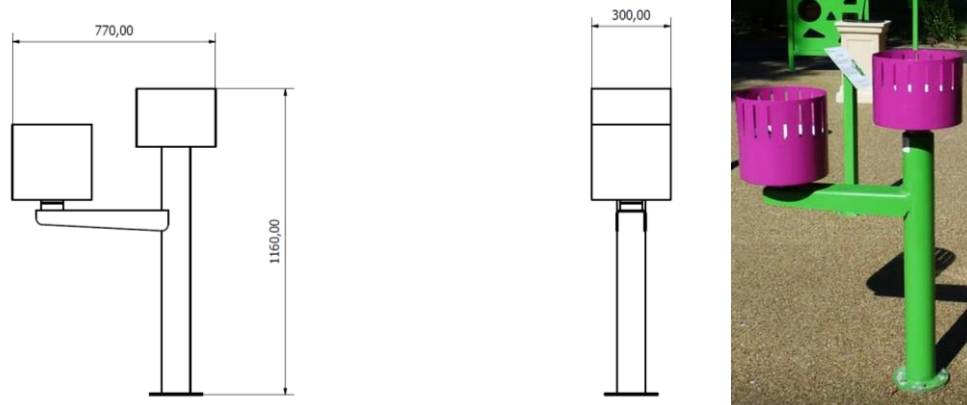
-strefa bezpieczeństwa: 3,3x3,77 m

-materiały: konstrukcja: stalowa, stal czarna cynkowana i malowana proszkowo, profil zamknięty rura o średnicy 108 mm

-funkcje: poznawanie zasady animacji i zabawa polegająca na iluzjach optycznych wywołujących wrażenie ruchu

-montaż: kotwy cynkowane dł. 75 cm zalewane betonem B-15 w gruncie

-kolorystyka: kolor fioletowy: RAL 4006, kolor zielony: RAL 6018

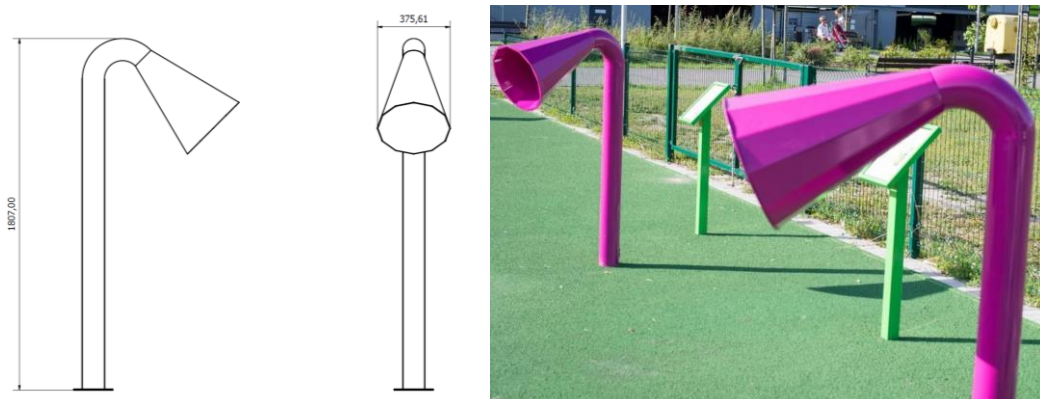


5. URZĄDZENIE EDUKACYJNE "głuchy telefon" zabawa dźwiękiem

np.: N0004_Głuchy telefon_Park Edukacyjny Interakcje lub równoważne

PODANE URZĄDZENIE JEST PRZYKŁADOWE – DOPUSZCZA SIĘ ROZWIĄZANIA RÓWNOWAŻNE

- wymiary: 37x180 cm
- wysokość swobodnego upadku: nie dotyczy
- strefa bezpieczeństwa: średnica 3 m przy każdej tubie
- materiały: konstrukcja: stalowa, stal czarna cynkowana i malowana proszkowo, profil zamknięty rura o średnicy 108 mm
- funkcje: poznawanie zjawiska rozchodzenia się dźwięku, zabaw w „głuchy telefon”
- montaż: kotwy cynkowane dł. 75 cm zalewane betonem B-15 w gruncie, łączenie tub za pomocą rury PE
- tuby połączone pod ziemią rurą z tworzywa
- kolorystyka: kolor fioletowy: RAL 4006



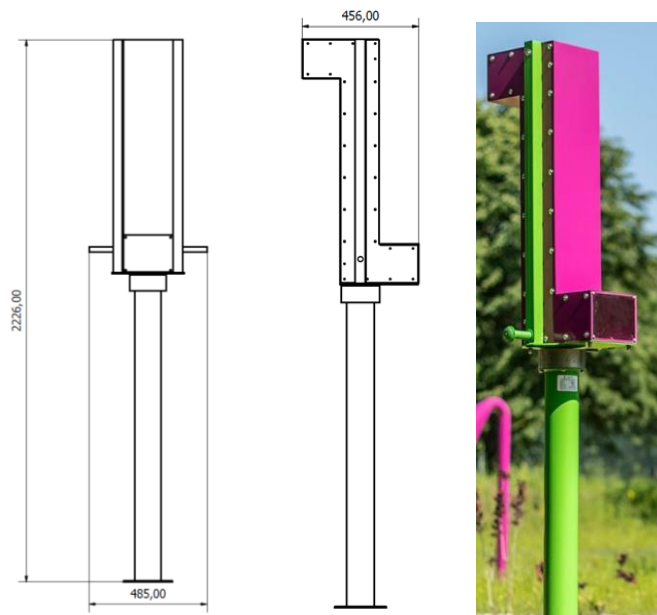
6. URZĄDZENIE EDUKACYJNE obraz pozorny, zabawa obrazem

np.: N0007_Peryskop_Park Edukacyjny Interakcje lub równoważne

PODANE URZĄDZENIE JEST PRZYKŁADOWE – DOPUSZCZA SIĘ ROZWIĄZANIA RÓWNOWAŻNE

- wymiary: 48x223 cm
- wysokość swobodnego upadku: nie dotyczy
- strefa bezpieczeństwa: 3,45x3,48 m
- materiały: konstrukcja: stalowa, stal czarna cynkowana i malowana proszkowo, łożyska nierdzewne, elementy mechaniczne wykonane ze stali nierdzewnej
- funkcje: poznawanie zjawiska powstawania obrazu pozornego i zabawa zwierciadłami
- montaż: kotwy cynkowane dł. 75 cm zalewane betonem B-15 w gruncie

-kolorystyka: kolor fioletowy: RAL 4006, kolor zielony: RAL 6018



7. URZĄDZENIE EDUKACYJNE siła unoszenia ciężarów

np.: N0015_Wielokrążek_Park Edukacyjny Interakcje lub równoważne

PODANE URZĄDZENIE JEST PRZYKŁADOWE – DOPUSZCZA SIĘ ROZWIĄZANIA RÓWNOWAŻNE

-wymiary: 145x175 cm

-wysokość swobodnego upadku: nie dotyczy

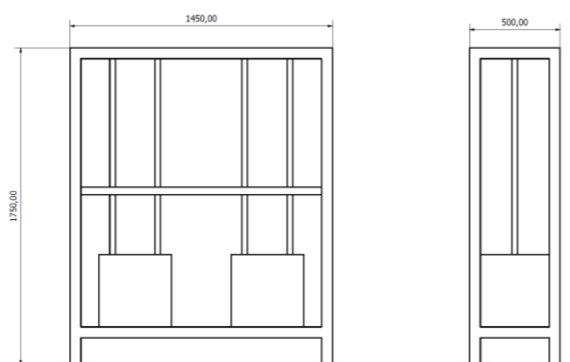
-strefa bezpieczeństwa: 3,5x4,45 m

-materiały: konstrukcja: stalowa, stal czarna cynkowana i malowana proszkowo, wielokrążek przemysłowy, elementy ślizgowe wykonane z poliamidu, elementy mechaniczne wykonane ze stali nierdzewnej

-funkcje: unoszenie ciężarów przy pomocy małej siły

-montaż: kotwy cynkowane dł. 75 cm zalewane betonem B-15 w gruncie

-kolorystyka: kolor fioletowy: RAL 4006, kolor zielony: RAL 6018, elementy ze stali nierdzewnej:
kolor: srebrny



8. URZĄDZENIE EDUKACYJNE nauka „gotowania” łączenia składników

np.: S0001_Eko-kuchnia_Park Edukacyjny Interakcje lub równoważne

PODANE URZĄDZENIE JEST PRZYKŁADOWE – DOPUSZCZA SIĘ ROZWIĄZANIA RÓWNOWAŻNE

-wymiary: 225x49x102 cm, wysokość nóg 120 cm-regulowana wysokość

-wysokość swobodnego upadku: nie dotyczy

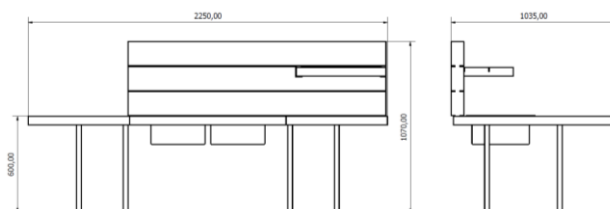
-strefa bezpieczeństwa: 4,02x5,25 m

-materiały: konstrukcja: stalowa, stal czarna ocynkowana i malowana proszkowo, drewno kompozytowe, elementy dodatkowe wyposażenia wykonane ze stali nierdzewnej

-funkcje: zabawy w mieszanie, łączenie składników

-montaż: kotwy cynkowane dł. 75 cm zalewane betonem B-15 w gruncie

-kolorystyka: elementy z kompozytu drewnianego w kolorach brązu, elementy ze stali nierdzewnej kolor: srebrny, nogi kolor zielony: RAL 6018



9. URZĄDZENIE EDUKACYJNE pamięć i koncentracja oraz nauka ekologii

np.: S0002_Eko-memory_Park Edukacyjny Interakcje lub równoważne

PODANE URZĄDZENIE JEST PRZYKŁADOWE – DOPUSZCZA SIĘ ROZWIĄZANIA RÓWNOWAŻNE

-wymiary: 145x175 cm

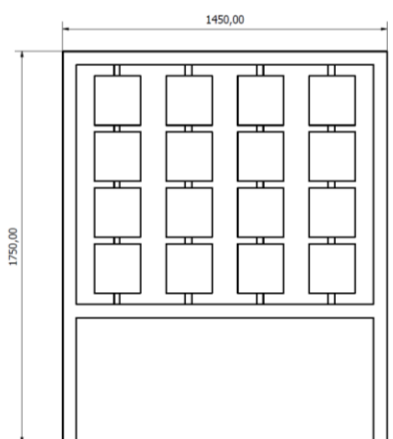
-wysokość swobodnego upadku: nie dotyczy

-strefa bezpieczeństwa: 3,20x4,45 m

-materiały: konstrukcja: stalowa, stal czarna cynkowana i malowana proszkowo, główny profil konstrukcyjny -profil zamknięty 60x60 mm gr. 2 mm, tabliczki wykonane z aluminium, wydruk na tabliczkach wykonany z folii samoprzylepnej zabezpieczonej laminatem odpornym na UV

-funkcje: edukacja ekologiczna, gra w „memory”

-kolorystyka: tabliczki z kolorowymi zdjęciami, konstrukcja kolor zielony: RAL 6018



10. URZĄDZENIE EDUKACYJNE panel sensoryczny

np.: S0004_Panel sensoryczny_Park Edukacyjny Interakcje lub równoważne

PODANE URZĄDZENIE JEST PRZYKŁADOWE – DOPUSZCZA SIĘ ROZWIĄZANIA RÓWNOWAŻNE

-wymiary: 100x175 cm

-wysokość swobodnego upadku: nie dotyczy

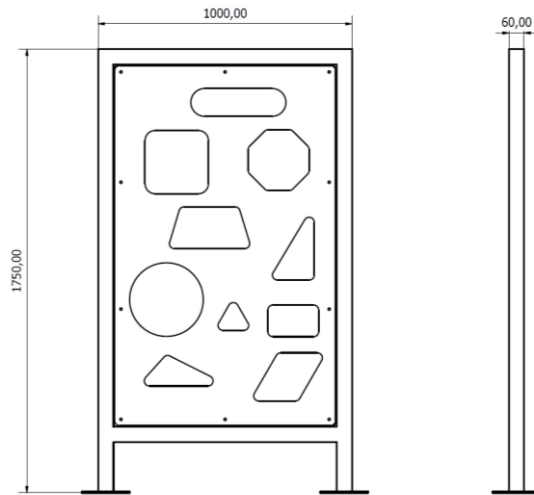
-strefa bezpieczeństwa: 3,06x4,0 m

-materiały: konstrukcja: stalowa, stal czarna cynkowana i malowana proszkowo, główny profil konstrukcyjny -profil zamknięty 60x60 mm gr. 2 mm, szyba plexi kolorowa

-funkcje: zabawa wpływem koloru na wygląd przedmiotów i natury, zabawy z kolorami, rozpoznawanie figur geometrycznych

-montaż: kotwy cynkowane dł. 75 cm zalewane betonem B-15 w gruncie

-kolorystyka: kolorowe przezroczyste okienka, konstrukcja kolor zielony: RAL 6018



11. URZĄDZENIE EDUKACYJNE wir wodny wywoływany ruchem

np.: W0001_Wir wodny_Park Edukacyjny Interakcje lub równoważne

PODANE URZĄDZENIE JEST PRZYKŁADOWE – DOPUSZCZA SIĘ ROZWIĄZANIA RÓWNOWAŻNE

-wymiary: 25x208 cm

-wysokość swobodnego upadku: nie dotyczy

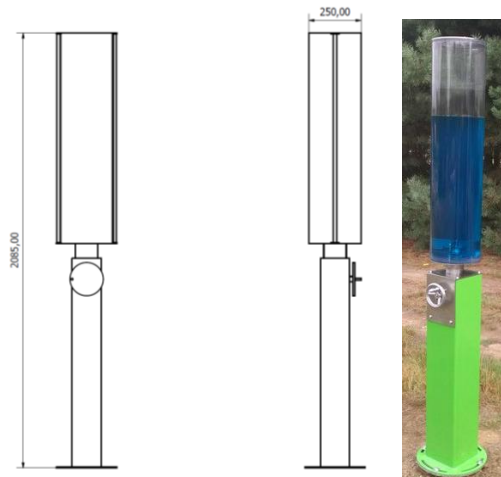
-strefa bezpieczeństwa: średnica 3,25 m

-materiały: konstrukcja stalowa cynkowana malowana proszkowo, tuba wykonana z tworzywa sztucznego (poliwęglan), elementy ze stali nierdzewnej, napęd wiru wodnego wykonany na bazie zabezpieczonej przekładni kątownej IP56, korbka wykonana z aluminium

-funkcje: zabawa wpływem ruchu na wodę

-kolorystyka: przezroczysta tuba, konstrukcja: kolor zielony: RAL 6018, elementy metalowe kolor: srebrny

-montaż: kotwy cynkowane dł. 75 cm zalewane betonem B-15 w gruncie



2.3 Wyposażenie podstawowe_obięty małej architektury-urządzenia w strefie zabaw -wymagania szczegółowe.

MATERIAŁY:

_stal czarna na elementy konstrukcyjne i dekoracyjne– profile zamknięte o różnych przekrojach w zależności od specyfiki urządzenia, cynkowana i malowana proszkowo farbami odpornymi na UV z atestem np.: QUALICOAT,

_stal czarna na sprężyny o grubości min. 20 mm w bujakiach stal śrutowana, fosforanowana żelazowo i malowana proszkowo farbami odpornymi na UV z atestem np.: QUALICOAT,

_stal nierdzewna typu AISI 304 lub 316 na elementy konstrukcyjne, wykorzystywana również do zjeżdżalni, elementów łącznych oraz łańcuchów, o odpowiednio gładkiej powierzchni wykończenia całkowicie odporna na warunki atmosferyczne,

_płyty HDPE odporne na działanie czynników atmosferycznych (wodoodpornych, odpornych na mróz i promienie UV oraz wilgoć)

-odpornych na wandalizm,

-trójwarstwowe płyty z czarnym wypełnieniem wykonanym ze 100% recyklingowego re-granulatu,

_płyty HPL wykonane z duroplastycznego laminatu utwardzonego poprzez żywice poliuretanowo-akrylowe, tworzące wysoce odporną warstwę wierzchnią, chroniącą przed wpływem warunków zewnętrznych,

-odpornych na działanie czynników atmosferycznych (wodoodpornych, odpornych na mróz i promienie UV oraz wilgoć)

-odpornych na czynniki chemiczne i biologiczne

-posiadające certyfikat PFEC

KOMPONENTY:

_konstrukcje nośne i elementy nośne mocujące obięty małej architektury w podłożu powinny być wykonane z profili zamkniętych ze stali cynkowanej i malowanej proszkowo lub ze stali nierdzewnej

_osłonki, daszki, siedziska oraz pozostałe elementy dekoracyjne, panele edukacyjne i manipulatory - z kolorowego polietylenowych płyt HDPE, dopuszcza się wykonanie tych elementów z płyt z HPL; nie dopuszcza się wykonanie tych elementów ze sklejki

_podesty/platformy oraz **schody** wykonane z antypoślizgowej, trwałej, wodoodpornej płyty HPL, odpornej na działanie warunków atmosferycznych, nie dopuszcza się wykonanie tych elementów ze sklejki

_wszystkie wkręty, śruby, nakrętki -ze stali nierdzewnej AISI304 i AISI 316 lub cynkowane i zabezpieczone wytrzymałymi poliamidowymi kapslami, zabezpieczającymi przed kontaktem

ze środowiskiem zewnętrznym, odporne na zużycie i oddziaływaniem czynników atmosferycznych, zakryte plastikowymi kolorowymi kapslami

_ślizgi zjeżdżalni wykonane ze stali nierdzewnej AISI 304, odporne na wandalizm i oddziaływaniem czynników atmosferycznych, osłony boczne zjeżdżalni wykonane z płyty HDPE lub HPL odpornych na działanie warunków atmosferycznych (wodoodpornych, odpornych na mróz i promienie UV oraz wilgoć),

_bezpieczne zaślepki na górze elementów konstrukcji wykonane z gumy

_tunele–o podwójnej ścianie odpornej na odkształcenia, wykonane z PP odpornego na zużycie, akty wandalizmu i oddziaływanie czynników atmosferycznych

_sferyczne okna- z wytrzymałego przezroczystego poliwęglanu odpornego na czynniki fizykochemiczne i oddziaływanie czynników atmosferycznych

_łańcuchy-atestowane łańcuchy wykonane ze stali nierdzewnej AISI 304 i AISI 316, kalibrowane, uniemożliwiające zakleszczenie palców

_siedziska huśtawek_certyfikowane płaskie siedziska z tworzywa TPE formowane metodą wtryskową z aluminiowym zbrojeniem, siedziska koszykowe dla małych dzieci z miękkim uchwytem

_drążki ze stali nierdzewnej

PODANE URZĄDZENIA SA PRZYKŁADOWE – DOPUSZCZA SIĘ ROZWIĄZANIA RÓWNOWAŻNE

12. URZĄDZENIE ZABAWOWE-ZESTAW WIELOFUNKCYJNY

-wymiary: 3,31x3,46x2,45 m

-urządzenie posiadające certyfikat wystawiony przez jednostkę akredytowaną lub deklarację zgodności z normą PN EN 1176

np.: VINCI PLAY_MINISWEET 0114 lub równoważne

PODANE URZĄDZENIE JEST PRZYKŁADOWE – DOPUSZCZA SIĘ ROZWIĄZANIA RÓWNOWAŻNE

konstrukcja i charakterystyka materiałów:

-konstrukcja o profilu 80 x 80 mm ze stali nierdzewnej

-podesty/platformy oraz schody wykonane z antypoślizgowej, trwałej, wodoodpornej płyty HPL, odpornej na działanie warunków atmosferycznych

-dachy i osłony wykonane z płyty HDPE odpornej na działanie warunków atmosferycznych

-ślizgi wykonane ze stali nierdzewnej z burtami z płyty HDPE, odpornej na działanie warunków atmosferycznych

-zjazd strażacki wykonany ze stali nierdzewnej; panele edukacyjne i manipulatory wykonane z płyty HDPE odpornej na działanie warunków atmosferycznych

-bulaje wykonane z poliwęglanu

-„Głuchy telefon” - kwiatki, wykonany z płyty HDPE odpornej na działanie warunków atmosferycznych; instalacja z tworzywa sztucznego łącząca dwa telefony ze stali nierdzewnej, umożliwi komunikację (instalowana pod powierzchnią gruntu)

-tunel z rury dwuściennej wykonanej z polipropylenu

-drążki ze stali nierdzewnej

-śruby/wkręty zakryte plastikowymi kapslami i/lub śruby ze stali nierdzewnej

-bezpieczne zaślepki na górze konstrukcji wykonane z gumy

bezpieczeństwo użytkowania:

-wysokość swobodnego upadku:<0,6 m i 0,9 m i 1,0 m

-strefa bezpieczeństwa: 6,81x6,46 m

właściwości użytkowania:

-urządzenie wielofunkcyjne, zapewniające rozwój intelektualny (sensoryka, muzyka, myślenie) i rozwój fizyczny (chowanie, zjeżdżanie, wspinanie, czołganie)

warunki użytkowania:

-przystosowane do użytkowania na zewnątrz

-przeznaczony do użytkowania przez do 26 dzieci jednocześnie w wieku od 1 do 8 lat

kolorystyka:

-konstrukcja kolor srebrny (naturalny kolor stali nierdzewnej); HDPE kolor: zielony limetkowy, kolor jasnoniebieski: RAL 5015, kolor żółty: RAL 1021, kolor czerwony: RAL 3020, kolor pomarańczowy RAL: 2004; dodatki z tworzywa w kolorze czarnym; podesty/schody w kolorze czarnym

-wszystkie urządzenia w strefie zabaw powinny być w tej samej tonacji kolorystycznej stanowiące całość wizualną a użyte kolory powinny się powtarzać na różnych elementach

elementy składowe urządzenia:

ilość wież: 4

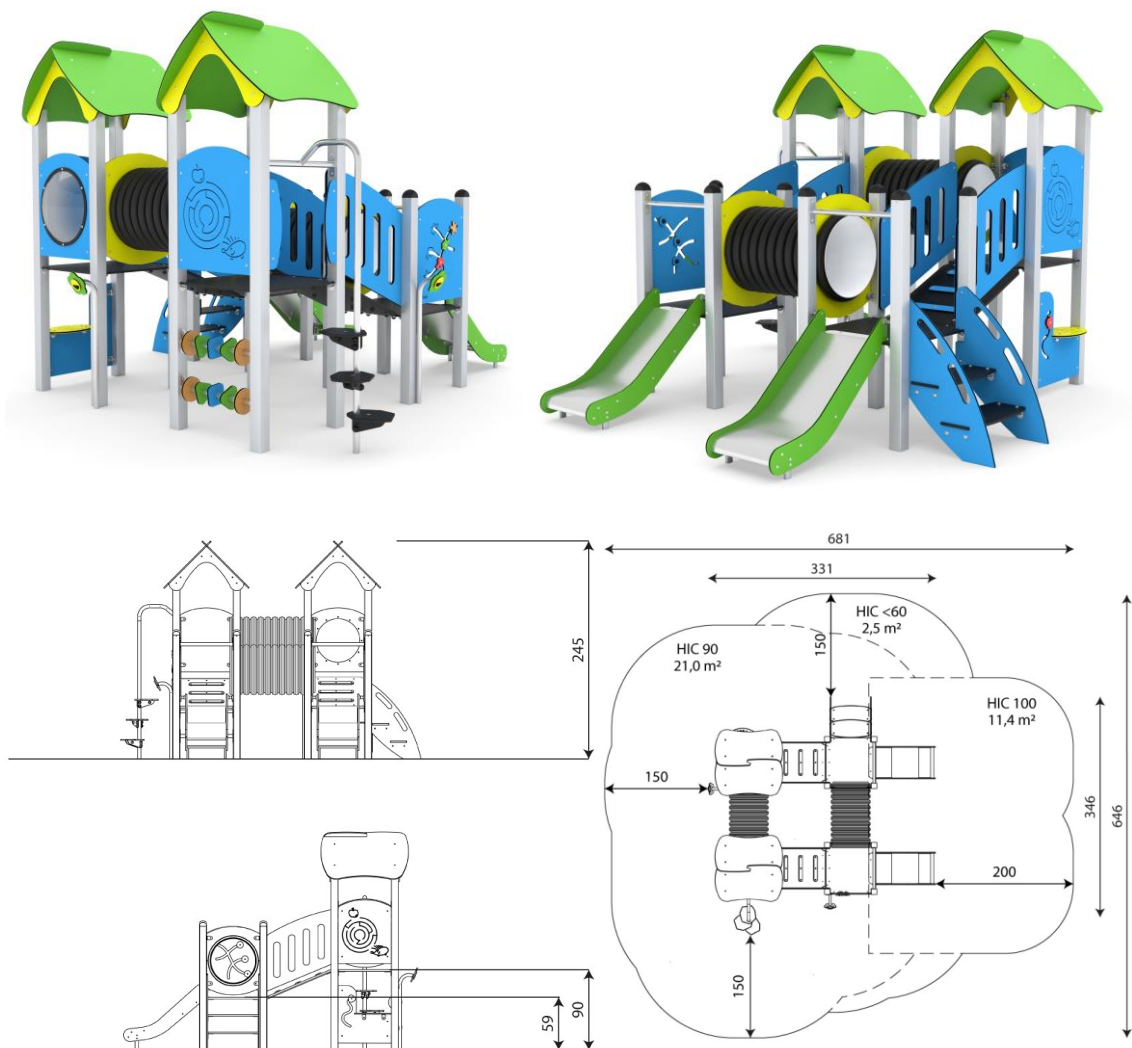
ilość zjeżdżalni: 2

ilość daszków: 2

ilość elementów manipulacyjnych: 6

ilość elementów sprawnościowych: 1

ilość schodów: 1



13. URZĄDZENIE ZABAWOWE-ZESTAW WIELOFUNKCYJNY

-wymiary: 3,68x3,15x2,16 m

-urządzenie posiadające certyfikat wystawiony przez jednostkę akredytowaną lub deklarację zgodności z normą PN EN 1176

np.: VINCI PLAY_MINISWEET 0109-1 lub równoważne

PODANE URZĄDZENIE JEST PRZYKŁADOWE – DOPUSZCZA SIĘ ROZWIĄZANIA RÓWNOWAŻNE

konstrukcja i charakterystyka materiałów:

-konstrukcja o profilu 80 x 80 mm ze stali nierdzewnej

-balkony stalowe cynkowane i malowane proszkowo

-podesty/platformy oraz schody wykonane z antypoślizgowej, trwałej, wodoodpornej płyty HPL odpornej na działanie warunków atmosferycznych

-osłony wykonane z płyty HDPE odpornej na działanie warunków atmosferycznych

- ślizgi wykonane ze stali nierdzewnej z burtami z płyty HDPE odpornej na działanie warunków atmosferycznych
- panele edukacyjne i manipulatory wykonane z płyty HDPE odpornej nadziałanie warunków atmosferycznych
- liny stalowe w oplocie polipropylenowym, łączone trwałymi elementami z tworzywa sztucznego
- drążki ze stali nierdzewnej
- śruby/wkręty zakryte plastikowymi kapslami i/lub śruby ze stali nierdzewnej
- bezpieczne zaślepki na górze konstrukcji wykonane z gumy

bezpieczeństwo użytkowania:

- wysokość swobodnego upadku:<0,6 m i 0,9 m i 1,0 m
- strefa bezpieczeństwa: 7,15x6,68 m

właściwości użytkowania:

- urządzenie wielofunkcyjne, zapewniające rozwój intelektualny (sensoryka, dotyk, myślenie) i rozwój fizyczny (chowanie), urządzenie jest łatwiodostępne i ułatwia integrację

warunki użytkowania:

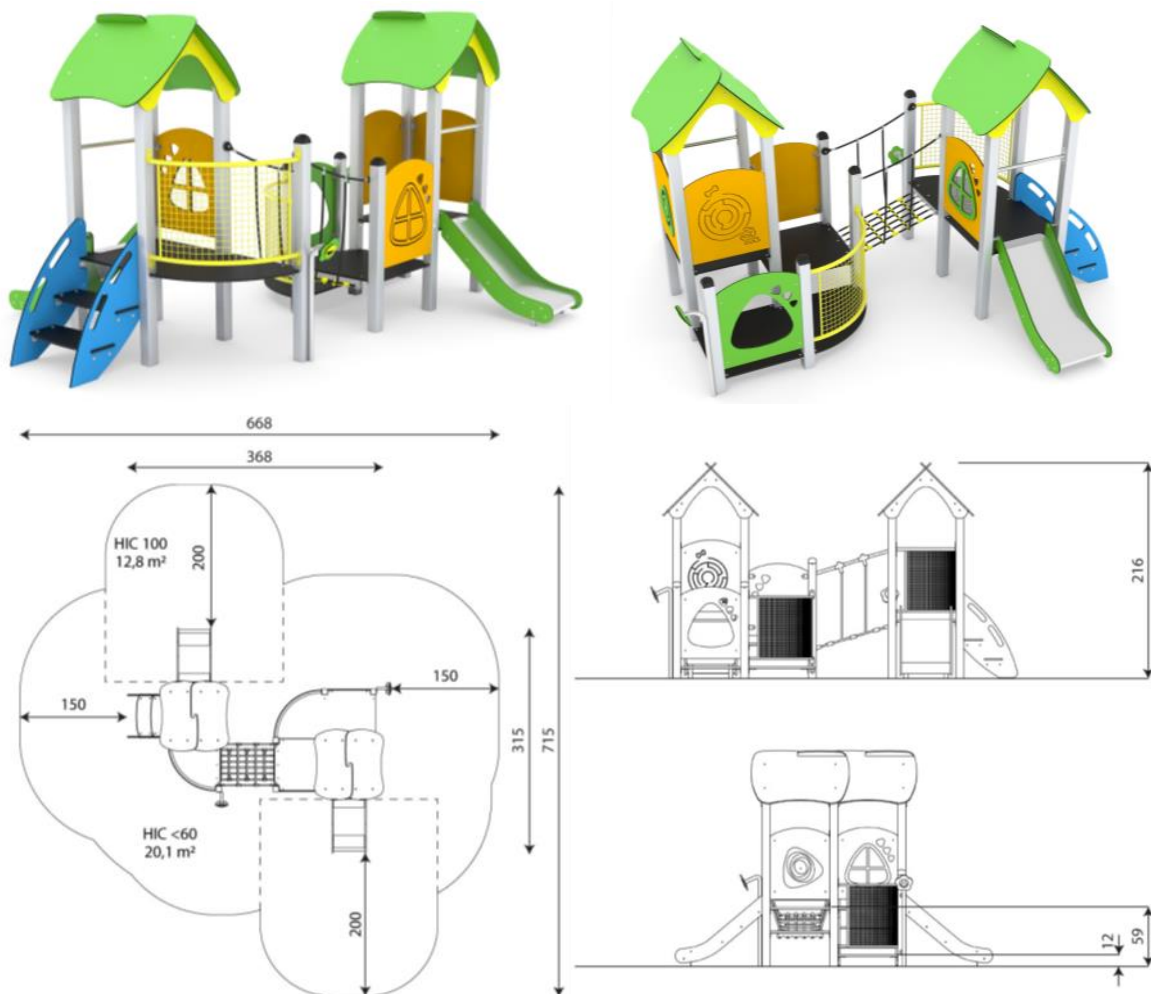
- ilość dzieci jednocześnie korzystających z zestawu: 21
- grupa wiekowa: 1-8 lat

kolorystyka:

- konstrukcja kolor srebrny (naturalny kolor stali nierdzewnej); HDPE kolor: zielony limetkowy, kolor jasnoniebieski RAL 5015, kolor żółty RAL 1021, kolor czerwony RAL 3020, kolor pomarańczowy RAL 2004; dodatki w kolorze czarnym, podesty/schody w kolorze czarnym
- wszystkie urządzenia w strefie zabaw powinny być w tej samej tonacji kolorystycznej stanowiące całość wizualną a użyte kolory powinny się powtarzać na różnych elementach

elementy składowe urządzenia:

- ilość wież: 2
- ilość zjeżdżalni: 2
- ilość daszków: 2
- ilość elementów manipulacyjnych: 3
- ilość elementów sprawnościowych: 1
- ilość schodów: 1



14. URZĄDZENIE ZABAWOWE-ZESTAW WIELOFUNKCYJNY

-wymiary: 1,62x1,69x1,69 m

-urządzenie posiadające certyfikat wystawiony przez jednostkę akredytowaną lub deklarację zgodności z normą PN EN 1176

np.: VINCI PLAY_MINISWEET 0102 lub równoważne

PODANE URZĄDZENIE JEST PRZYKŁADOWE – DOPUSZCZA SIĘ ROZWIĄZANIA RÓWNOWAŻNE

konstrukcja i charakterystyka materiałów:

-konstrukcja o profilu 80 x 80 mm ze stali nierdzewnej

-podesty/platformy wykonane z antypoślizgowej, trwałej, wodoodpornej płyty HPL odpornej na działanie warunków atmosferycznych

-balkony stalowe cynkowane i malowane proszkowo

-dachy i osłony wykonane z płyty HDPE odpornej na działanie warunków atmosferycznych

-panele edukacyjne i manipulatory wykonane z płyty HDPE odpornej na działanie warunków atmosferycznych

- łańcuchy ze stali nierdzewnej, kalibrowane, uniemożliwiające zakleszczenie palców;
- śruby/wkręty zakryte plastikowymi kapslami i/lub śruby ze stali nierdzewnej
- bezpieczne zaślepki na górze konstrukcji wykonane z gumy

bezpieczeństwo użytkowania:

- wysokość swobodnego upadku: <0,6 m
- strefa bezpieczeństwa: 4,62x4,56 m

właściwości użytkowania:

- urządzenie wielofunkcyjne, zapewniające rozwój intelektualny (sensoryka, dotyk, myślenie) i rozwój fizyczny (chowanie), urządzenie jest łatwe dostępne i ułatwia integrację

warunki użytkowania:

- ilość dzieci jednocześnie korzystających z zestawu: 12
- grupa wiekowa: 1-8 lat

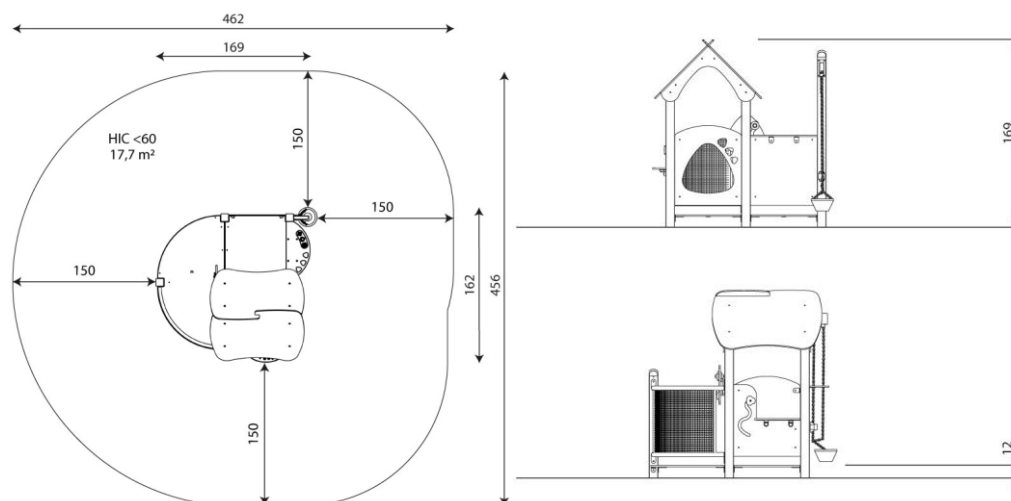
elementy składowe urządzenia:

- ilość wież: 1
- ilość zjeżdżalni: 1
- ilość daszków: 1
- ilość elementów manipulacyjnych: 5

kolorystyka:

- konstrukcja kolor srebrny (naturalny kolor stali nierdzewnej); HDPE kolor: zielony limetkowy, kolor jasnoniebieski: RAL 5015, kolor żółty: RAL 1021, kolor czerwony: RAL 3020, kolor pomarańczowy: RAL 2004; dodatki w kolorze czarnym, podesty z płyty HPL w kolorze czarnym
- wszystkie urządzenia w strefie zabaw powinny być w tej samej tonacji kolorystycznej stanowiące całość wizualną a użyte kolory powinny się powtarzać na różnych elementach





15. URZĄDZENIE ZABAWOWE-ZESTAW WIELOFUNKCYJNY

-wymiary: 2,52x2,35x1,69m

-urządzenie posiadające certyfikat wystawiony przez jednostkę akredytowaną lub deklarację zgodności z normą PN EN 1176

np.: VINCI PLAY_MINISWEET 0103 lub równoważne

PODANE URZĄDZENIE JEST PRZYKŁADOWE – DOPUSZCZA SIĘ ROZWIĄZANIA RÓWNOWAŻNE

konstrukcja i charakterystyka materiałów:

- konstrukcja o profilu 80 x 80 mm ze stali nierdzewnej
- podesty/platformy wykonane z antypoślizgowej, trwałej, wodoodpornej płyty HPL odpornej na działanie warunków atmosferycznych
- dachy i osłony wykonane z płyty HDPE odpornej na działanie warunków atmosferycznych;
- balkony stalowe cynkowane i malowane proszkowo
- panele edukacyjne i manipulatory wykonane z płyty HDPE odpornej na działanie warunków atmosferycznych
- śruby/wkręty zakryte plastikowymi kapslami i/lub śruby ze stali nierdzewnej;
- bezpieczne zaślepki na górze konstrukcji wykonane z gumy;
- tunel z rury dwuściennej wykonanej z polipropylenu
- drążki ze stali nierdzewnej

bezpieczeństwo użytkowania:

- wysokość swobodnego upadku: <0,6 m
- strefa bezpieczeństwa: 5,52x5,35 m

właściwości użytkowania:

-urządzenie wielofunkcyjne, zapewniające rozwój intelektualny (sensoryka, wzrok, myślenie) i rozwój fizyczny (chowanie,czołganie), urządzenie jest łatwo dostępne i ułatwia integrację

warunki użytkowania:

-ilość dzieci jednocześnie korzystających z zestawu: 14

-grupa wiekowa: 1-8 lat

elementy składowe urządzenia:

ilość wież: 2

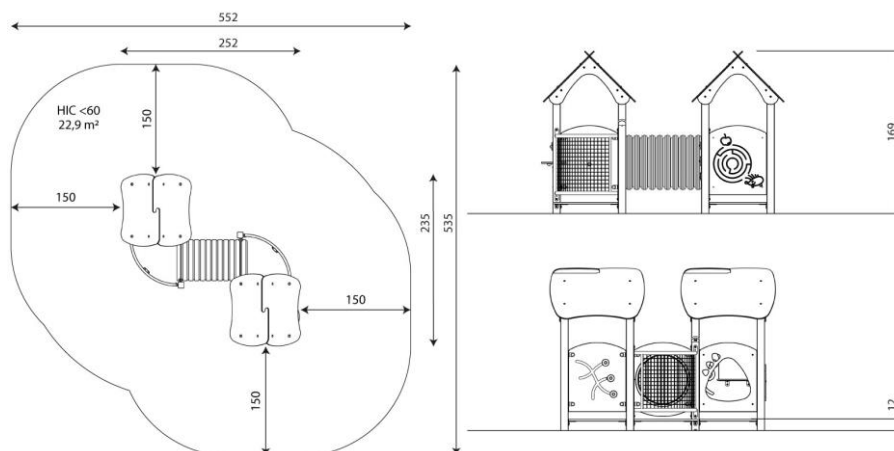
ilość daszków: 2

ilość elementów manipulacyjnych: 5

kolorystyka:

-konstrukcja kolor srebrny (naturalny kolor stali nierdzewnej); HDPE kolor: zielony limetkowy, kolor jasnoniebieski RAL 5015, kolor żółty RAL 1021, kolor czerwony RAL 3020, kolor pomarańczowy RAL 2004; dodatki i podesty w kolorze czarnym

-wszystkie urządzenia w strefie zabaw powinny być w tej samej tonacji kolorystycznej stanowiące całość wizualną a użyte kolory powinny się powtarzać na różnych elementach,



16. URZĄDZENIE ZABAWOWE-ZESTAW WIELOFUNKCYJNY

-wymiary: 5,94x4,01x1,21m

-urządzenie posiadające certyfikat wystawiony przez jednostkę akredytowaną lub deklarację zgodności z normą PN EN 1176

np.: VINCI PLAY_CLIMBOO 0414-1 lub równoważne

PODANE URZĄDZENIE JEST PRZYKŁADOWE – DOPUSZCZA SIĘ ROZWIĄZANIA RÓWNOWAŻNE

konstrukcja i charakterystyka materiałów:

-konstrukcja o profilu 80 x 80 mm ze cynkowanej i malowanej

-podesty/platformy wykonane z antypoślizgowej, trwałej, wodoodpornej płyty HPL odpornej na działanie warunków atmosferycznych

-śruby/wkręty zakryte plastikowymi kapslami i/lub śruby ze stali nierdzewnej

-bezpieczne zaślepki na górze konstrukcji wykonane z gumy lub polipropylenu

-tunel z rury dwściennej wykonanej z polipropylenu

-drążki stalowe cynkowane i malowane proszkowo

-liny stalowe w oplocie polipropylenowym, łączone trwałymi elementami z tworzywa sztucznego

-śruby/wkręty zakryte plastikowymi kapslami i/lub śruby ze stali nierdzewnej

-bezpieczne zaślepki na górze konstrukcji wykonane z gumy

bezpieczeństwo użytkowania:

-wysokość swobodnego upadku: <0,6 m

-strefa bezpieczeństwa: 8,94x7,01 m

właściwości użytkowania:

-urządzenie wielofunkcyjne, zapewniające rozwój fizyczny (równowaga, przejścia,czołganie), urządzenie jest łatwo dostępne

warunki użytkowania:

-ilość dzieci jednocześnie korzystających z zestawu: 29

-grupa wiekowa: 3-14 lat

kolorystyka:

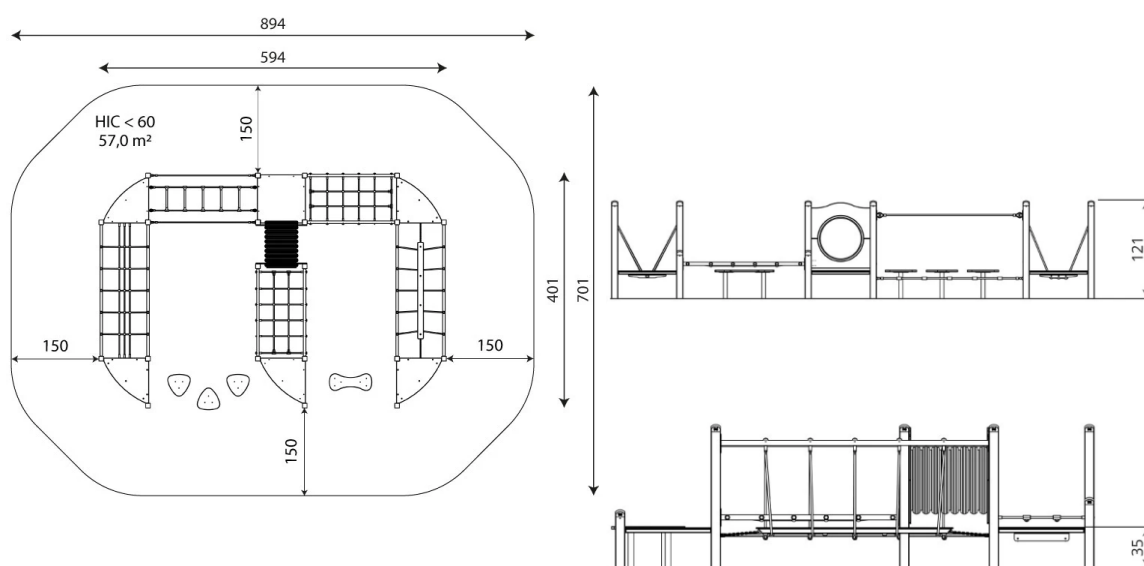
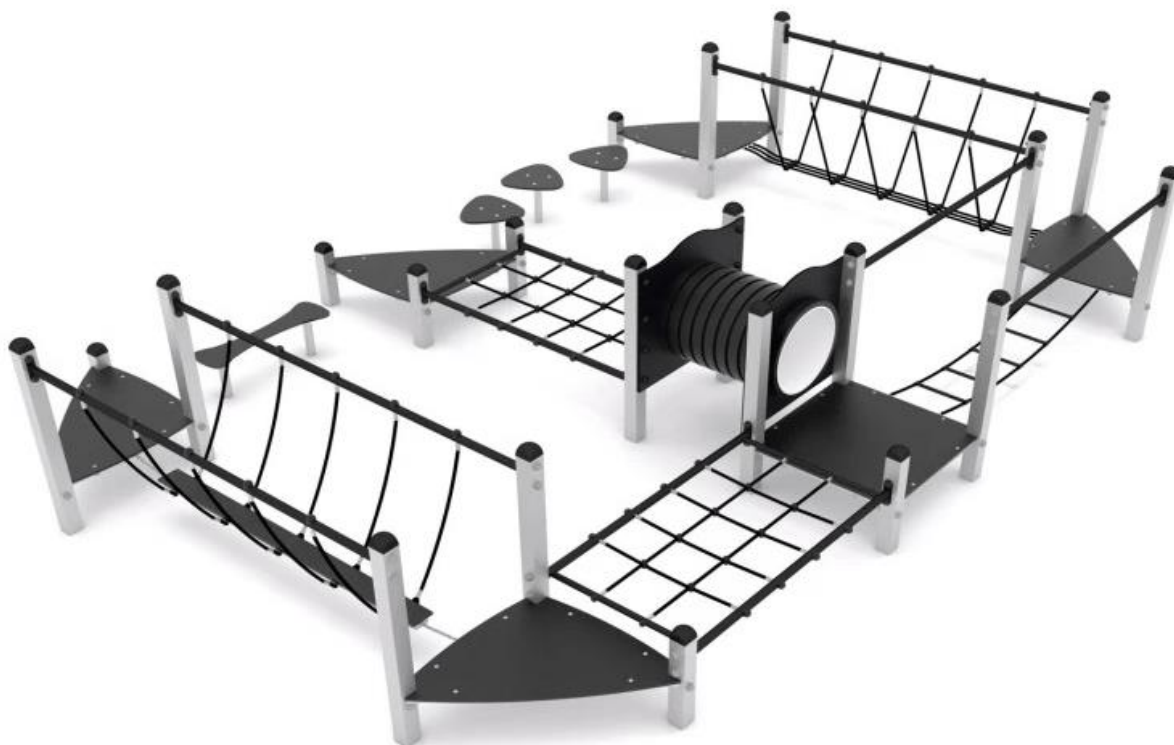
-konstrukcja kolor szary 7040; poręcze kolor: zielony RAL 6029, płyty HPL kolor zielony RAL 6000; dodatki w kolorze czarnym; podesty/schody w kolorze czarnym

-wszystkie urządzenia w strefie zabaw powinny być w tej samej tonacji kolorystycznej stanowiące całość wizualną a użyte kolory powinny się powtarzać na różnych elementach,

elementy składowe urządzenia:

ilość wież: 6

ilość elementów sprawnościowych: 8



17. URZĄDZENIE ZABAWOWE-ZESTAW WIELOFUNKCYJNY

-wymiary: 4,07x2,84x2,66 m

-urządzenie posiadające certyfikat wystawiony przez jednostkę akredytowaną lub deklarację zgodności z normą PN EN 1176

np.: VINCI PLAY_MINISWEET 0113 lub równoważne

PODANE URZĄDZENIE JEST PRZYKŁADOWE – DOPUSZCZA SIĘ ROZWIĄZANIA RÓWNOWAŻNE

konstrukcja i charakterystyka materiałów:

- konstrukcja o profilu 80 x 80 mm ze stali nierdzewnej
- balkony stalowe cynkowane i malowane proszkowo
- podesty/platformy oraz schody wykonane z antypoślizgowej płyty HPL wodoodpornej odpornej na działanie warunków atmosferycznych
- osłony wykonane z płyty HDPE odpornej na działanie warunków atmosferycznych;
- ślizgi wykonane ze stali nierdzewnej z burtami z płyty HDPE odpornej na działanie warunków atmosferycznych
- panele edukacyjne i manipulatory wykonane z płyty HDPE odpornej nadziałanie warunków atmosferycznych
- bulaje wykonane z poliwęglanu
- flagi i stery wykonane z płyty HDPE, odpornej na działanie warunków atmosferycznych
- liny stalowe w oplocie polipropylenowym, łączone trwałymi elementami z tworzywa sztucznego
- drążki ze stali nierdzewnej;
- śruby/wkręty zakryte plastikowymi kapslami i/lub śruby ze stali nierdzewnej
- bezpieczne zaślepki na górze konstrukcji wykonane z gumy

bezpieczeństwo użytkowania:

- wysokość swobodnego upadku:<0,6 m i 0,9 m i 1,0 m
- strefa bezpieczeństwa: 7,07x 6,34 m

właściwości użytkowania:

- urządzenie wielofunkcyjne, zapewniające rozwój intelektualny (sensoryka, wzrok, myślenie) i rozwój fizyczny (zjeżdżanie)

warunki użytkowania:

- ilość dzieci jednocześnie korzystających z zestawu: 27
- grupa wiekowa: 1-8 lat
- zestaw stanowiący komplet wizualno-funkcjonalny z zestawem nr 18 umożliwiający wizualny kontakt dzieci z platformą ze sterem w zestawie 18

kolorystyka:

- konstrukcja kolor srebrny (naturalny kolor stali nierdzewnej); HDPE kolor: zielony limetkowy, kolor jasnoniebieski RAL 5015, kolor żółty RAL 1021, kolor czerwony RAL 3020, kolor pomarańczowy RAL 2004; dodatki w kolorze czarnym, podesty/schody w kolorze czarnym,
- wszystkie urządzenia w strefie zabaw powinny być w tej samej tonacji kolorystycznej stanowiące całość wizualną a użyte kolory powinny się powtarzać na różnych elementach

kształt:

- zestaw statek z podestami ze sterem

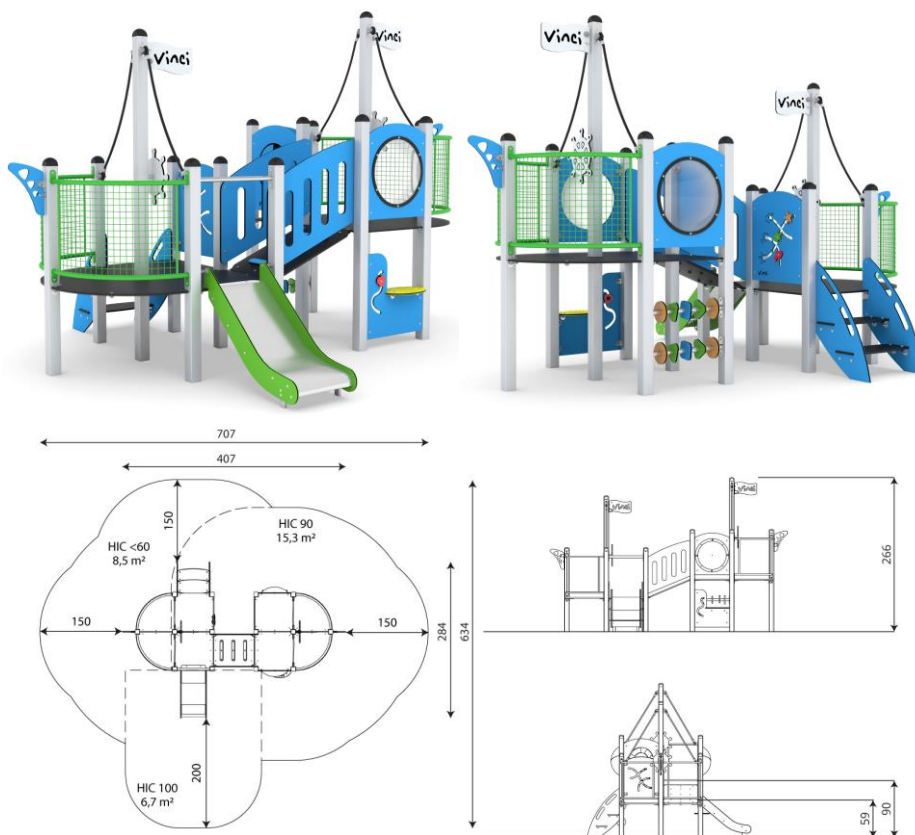
elementy składowe urządzenia:

- ilość wież: 2

ilość zjeżdżalni: 1

ilość elementów manipulacyjnych: 5

ilość schodów: 1



18. URZĄDZENIE ZABAWOWE-ZESTAW WIELOFUNKCYJNY

-wymiary: 2,54x1,99x2,35 m

-urządzenie posiadające certyfikat wystawiony przez jednostkę akredytowaną lub deklarację zgodności z normą PN EN 1176

np.: VINCI PLAY_MINISWEET 0111 lub równoważne

PODANE URZĄDZENIE JEST PRZYKŁADOWE – DOPUSZCZA SIĘ ROZWIĄZANIA RÓWNOWAŻNE

konstrukcja i charakterystyka materiałów:

-konstrukcja o profilu 80 x 80 mm ze stali nierdzewnej

-balkony stalowe cynkowane i malowane proszkowo;

-podesty/platformy oraz schody wykonane z antypoślizgowej płyty HPL odpornej na działanie warunków atmosferycznych

-osłony wykonane z płyty HDPE odpornej na działanie warunków atmosferycznych

-ślizgi wykonane ze stali nierdzewnej z burtami z płyty HDPE odpornej na działanie warunków atmosferycznych

-panele edukacyjne i manipulatory wykonane z płyty HDPE odpornej nadziałanie warunków atmosferycznych

-flagi i stery wykonane z płyty HDPE, odpornej na działanie warunków atmosferycznych

-liny stalowe w oplocie polipropylenowym, łączone trwałymi elementami z tworzywa sztucznego

-drążki ze stali nierdzewnej

-śruby/wkręty zakryte plastikowymi kapslami i/lub śruby ze stali nierdzewnej

-bezpieczne zaślepki na górze konstrukcji wykonane z gumy;

bezpieczeństwo użytkowania:

-wysokość swobodnego upadku: <0,6 m

-strefa bezpieczeństwa: 6,04x4,99m

właściwości użytkowania:

-urządzenie wielofunkcyjne, zapewniające rozwój intelektualny (sensoryka, wzrok, myślenie) i rozwój fizyczny (chowanie, zjeżdżanie, wspinanie), odgrywanie scen zabawowych na statkach

warunki użytkowania:

-ilość dzieci jednocześnie korzystających z urządzenia: 11

-grupa wiekowa: 1-8 lat

-zestaw stanowiący komplet wizualno-funkcjonalny z zestawem nr 17 umożliwiającą wizualny kontakt dzieci z platformą ze sterem w zestawie 17

elementy składowe urządzenia:

ilość wież: 1

ilość zjeżdżalni: 1

ilość elementów manipulacyjnych: 2

ilość schodów: 1

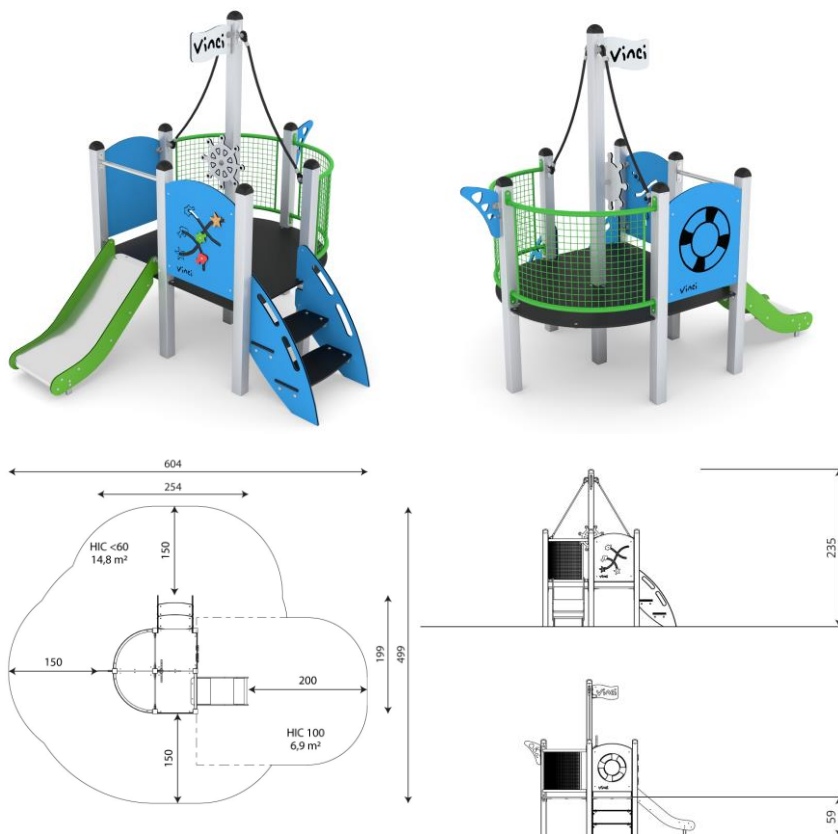
kształt:

-zestaw statek z podestem ze sterem

kolorystyka:

-konstrukcja kolor srebrny (naturalny kolor stali nierdzewnej); HDPE kolor: zielony limetkowy, kolor jasnoniebieski RAL 5015, kolor żółty RAL 1021, kolor czerwony RAL 3020, kolor pomarańczowy RAL 2004; dodatki w kolorze czarnym, podesty/schody w kolorze czarnym;

-wszystkie urządzenia w strefie zabaw powinny być w tej samej tonacji kolorystycznej stanowiące całość wizualną a użyte kolory powinny się powtarzać na różnych elementach,



17. URZĄDZENIE ZABAWOWE - HUŚTAWKA WAHADŁOWA z siedziskiem typu koszyk

-wymiary: 1,53x0,36x1,79m

-urządzenie posiadające certyfikat wystawiony przez jednostkę akredytowaną lub deklarację zgodności z normą PN EN 1176

np.: VINCI PLAY_SWING ST0510 M3G3 C12E R2 lub równoważne

PODANE URZĄDZENIE JEST PRZYKŁADOWE – DOPUSZCZA SIĘ ROZWIĄZANIA RÓWNOWAŻNE

konstrukcja i charakterystyka materiałów:

- konstrukcja o profilu 80 x 80 mm ze stali nierdzewnej
- elementy kolorowe wykonane z płyty HDPE odpornej na działanie warunków atmosferycznych
- atestowane bezpieczne siedzisko typu koszyk dla mniejszych dzieci-koszykowe R2
- łańcuchy ze stali nierdzewnej, kalibrowane, uniemożliwiające zakleszczenie palców
- zawiesia ze stali nierdzewnej
- śruby/wkręty zakryte plastikowymi kapslami i/lub śruby ze stali nierdzewnej
- bezpieczne zaślepki na górze konstrukcji wykonane z gumy

bezpieczeństwo użytkowania:

- wysokość swobodnego upadku: 0,99 m
- strefa bezpieczeństwa: 1,75x6,50 m

właściwości użytkowania:

-rozwój fizyczny (odpoczynek, bujanie)

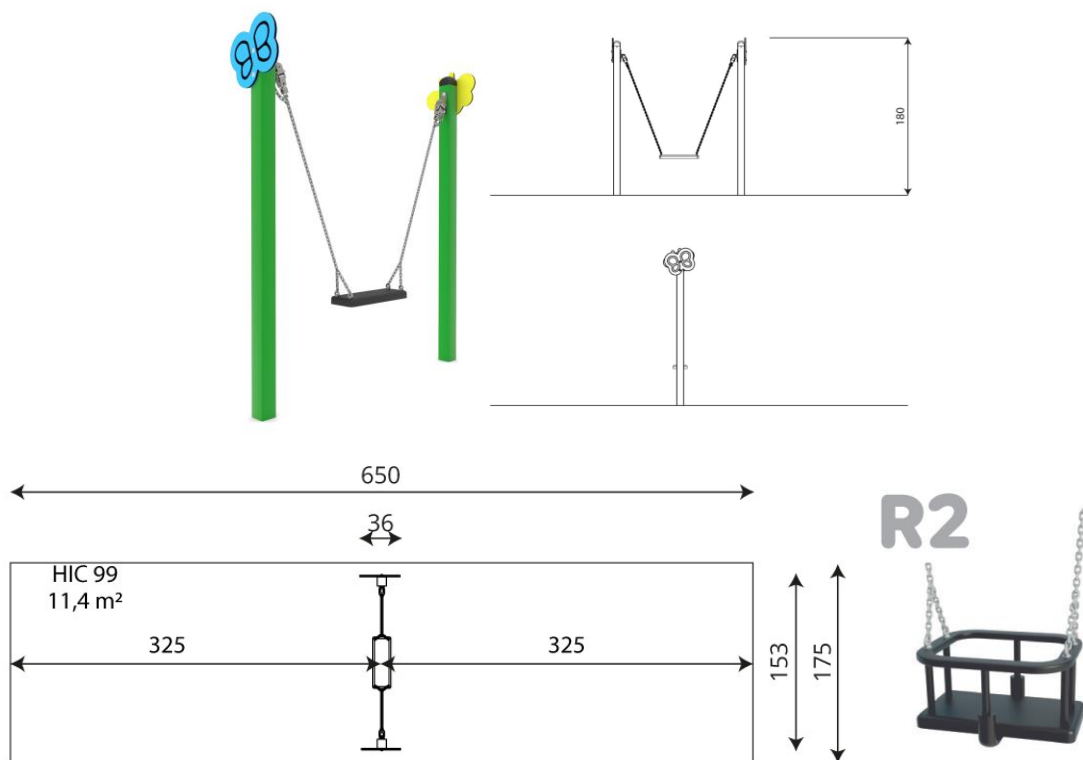
warunki użytkowania:

-ilość dzieci jednocześnie korzystających z urządzenia: 1

-grupa wiekowa: 1-3 lat

kolorystyka:

-konstrukcja kolor srebrny – kolor naturalny stali nierdzewnej, HDPE kolor jasnoniebieski RAL 5015, kolor żółty RAL 1021; siedzisko z tworzywa w kolorze czarnym; wszystkie urządzenia w strefie zabaw powinny być w tej samej tonacji kolorystycznej stanowiące całość wizualną a użyte kolory powinny się powtarzać na różnych elementach



23. URZĄDZENIE ZABAWOWE-BUJAK NA SPRĘŻYNIE

-wymiary: 0,73x0,44x0,87 m

-urządzenie posiadające certyfikat wystawiony przez jednostkę akredytowaną lub deklarację zgodności z normą PN EN 1176

np.: VINCI PLAY_0608-1 lub równoważne

PODANE URZĄDZENIE JEST PRZYKŁADOWE – DOPUSZCZA SIĘ ROZWIĄZANIA RÓWNOWAŻNE

konstrukcja i charakterystyka materiałów:

-konstrukcja stalowa cynkowana i malowana proszkowo; siedziska i osłony wykonane z płyty HDPE, odpornej na działanie warunków atmosferycznych

-uchwyty ze stali nierdzewnej

-sprężyny stalowe piaskowane, fosforanowane żelazowo i malowane proszkowo

-śruby/wkręty zakryte plastikowymi kapslami i/lub śruby ze stali nierdzewnej

bezpieczeństwo użytkowania:

-wysokość swobodnego upadku: <0,60 m

-strefa bezpieczeństwa: 3,73x3,44cm

właściwości użytkowania:

- bujanie

warunki użytkowania:

-ilość dzieci jednocześnie korzystających z urządzenia: 1

-grupa wiekowa: 1-12 lat

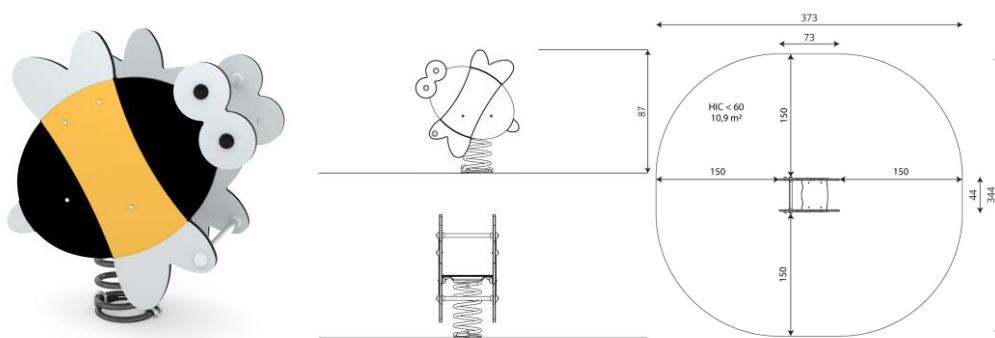
kształt:

-zwierzątko- pszczołka

kolorystyka:

- sprężyna kolor szary, elementy HDPE kolor pomarańczowy RAL 2004, czarny RAL 9005, biały RAL 9010

-wszystkie urządzenia w strefie zabaw powinny być w tej samej tonacji kolorystycznej stanowiące całość wizualną a użyte kolory powinny się powtarzać na różnych elementach



24. URZĄDZENIE ZABAWOWE-BUJAK NA SPRĘŻYNIE

-wymiary: 0,80x0,43x0,74 m

-urządzenie posiadające certyfikat wystawiony przez jednostkę akredytowaną lub deklarację zgodności z normą PN EN 1176

np.: VINCI PLAY_0609 lub równoważne

PODANE URZĄDZENIE JEST PRZYKŁADOWE – DOPUSZCZA SIĘ ROZWIĄZANIA RÓWNOWAŻNE

konstrukcja i charakterystyka materiałów:

- konstrukcja stalowa cynkowana i malowana proszkowo
- siedziska i osłony wykonane z płyty HDPE, odpornej na działanie warunków atmosferycznych
- uchwyty ze stali nierdzewnej
- sprężyny stalowe piaskowane, fosforanowane żelazowo i malowane proszkowo
- śruby/wkręty zakryte plastikowymi kapslami i/lub śruby ze stali nierdzewnej

bezpieczeństwo użytkownika:

- wysokość swobodnego upadku: <0,60 m
- strefa bezpieczeństwa: 3,80x3,43 m

właściwości użytkownika:

- bujanie

warunki użytkowania:

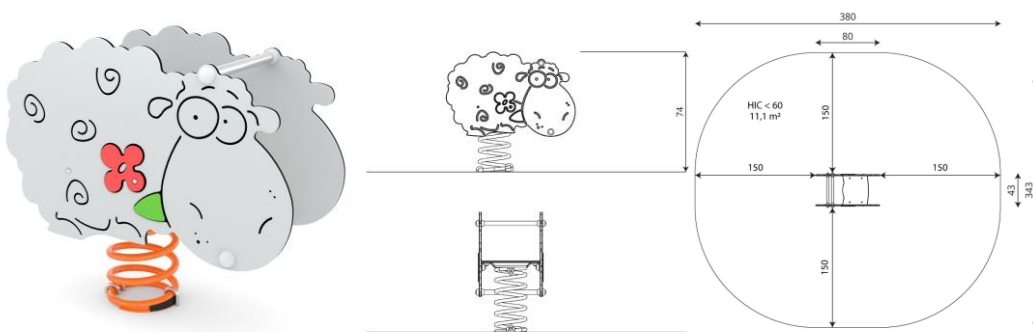
- ilość dzieci jednocześnie korzystających z urządzenia: 1
- grupa wiekowa: 1-12 lat

kształt:

- zwierzątko- owieczka

kolorystyka:

- sprężyna kolor pomarańczowy; elementy HDPE kolor czerwony: RAL 3020, czarny: RAL 9005, biały: RAL 9010, zielony: RAL 6018
- wszystkie urządzenia w strefie zabaw powinny być w tej samej tonacji kolorystycznej stanowiące całość wizualną a użyte kolory powinny się powtarzać na różnych elementach



25. URZĄDZENIE ZABAWOWE-BUJAK NA SPRĘŻYNIE-PODWÓJNY

- wymiary: 1,60x0,22x0,81 m
- urządzenie posiadające certyfikat wystawiony przez jednostkę akredytowaną lub deklarację zgodności z normą PN EN 1176
- np.: VINCI PLAY_0610 lub równoważne

PODANE URZĄDZENIE JEST PRZYKŁADOWE – DOPUSZCZA SIĘ ROZWIĄZANIA RÓWNOWAŻNE

konstrukcja i charakterystyka materiałów:

- elementy konstrukcyjne stalowe cynkowane i malowane proszkowo
- elementy wykonane z płyty HDPE, odpornej na warunki atmosferyczne
- siedziska wykonane z płyty HDPE, odpornej na działanie warunków atmosferycznych
- rączki z tworzywa sztucznego, podnóżki z tworzywa sztucznego
- sprężyny stalowe piaskowane, fosforanowane żelazowo i malowane proszkowo
- śruby/wkręty zakryte plastikowymi kapslami i/lub śruby ze stali nierdzewnej

bezpieczeństwo użytkowania:

- wysokość swobodnego upadku: <0,60 m
- strefa bezpieczeństwa: 4,60x3,22 m

właściwości użytkowania:

- bujanie

warunki użytkowania:

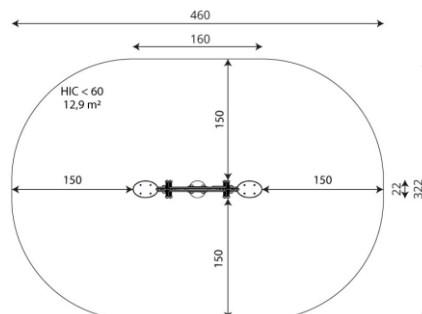
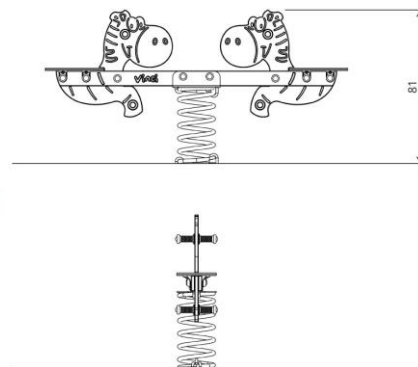
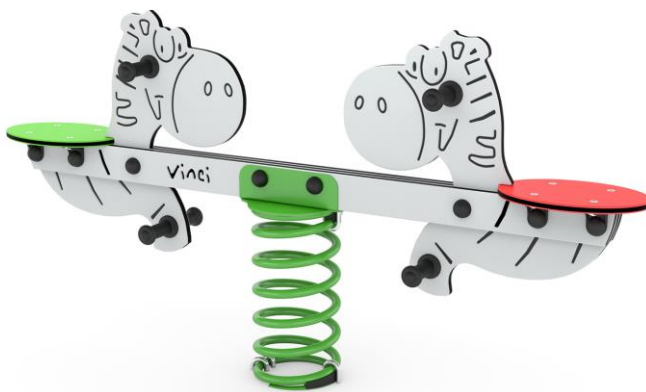
- ilość dzieci jednocześnie korzystających z urządzenia: 1
- grupa wiekowa: 1-12 lat

kształt:

- zwierzątko- zeberki

kolorystyka:

- sprężyna kolor: zielony; elementy HDPE kolor czerwony: RAL 3020, czarny: RAL 9005, biały RAL: 9010, zielony: RAL 6018,
- wszystkie urządzenia w strefie zabaw powinny być w tej samej tonacji kolorystycznej stanowiące całość wizualną a użyte kolory powinny się powtarzać na różnych elementach



26. URZĄDZENIE ZABAWOWE-BUJAK NA SPRĘŻYNIE

-wymiary: 0,62x0,43x0,79 m

-urządzenie posiadające certyfikat wystawiony przez jednostkę akredytowaną lub deklarację zgodności z normą PN EN 1176

np.: VINCI PLAY_0615-1 lub równoważne

PODANE URZĄDZENIE JEST PRZYKŁADOWE – DOPUSZCZA SIĘ ROZWIĄZANIA RÓWNOWAŻNE

konstrukcja i charakterystyka materiałów:

-konstrukcja stalowa cynkowana proszkowo i malowana proszkowo

-siedziska i osłony wykonane z płyty HDPE, odpornej na działanie warunków atmosferycznych;

-uchwyty ze stali nierdzewnej

-sprężyny stalowe piaskowane, fosforanowane żelazowo i malowane proszkowo

-śruby/wkręty zakryte plastikowymi kapslami i/lub śruby ze stali nierdzewnej

bezpieczeństwo użytkowania:

-wysokość swobodnego upadku: <0,60 m

-strefa bezpieczeństwa: 3,62x3,43 m

właściwości użytkowania:

- bujanie

warunki użytkowania:

-ilość dzieci jednocześnie korzystających z urządzenia: 1

-grupa wiekowa: 1-12 lat

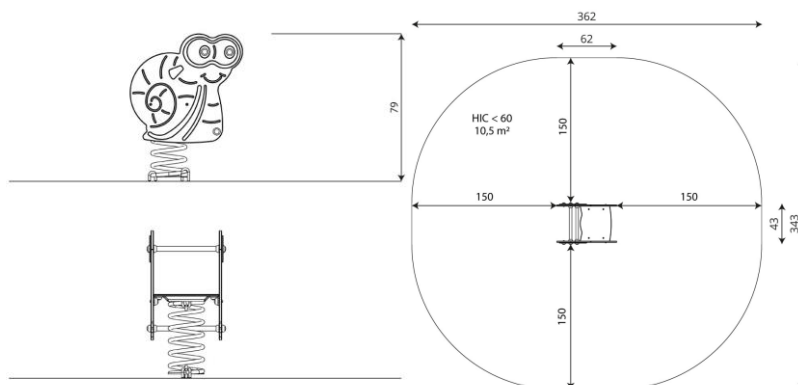
kształt:

-zwierzątko- żabka

kolorystyka:

-sprężyna kolor szary; elementy HDPE kolor zielony: RAL 6018, czarny: RAL 9005, biały: RAL 9010

-wszystkie urządzenia w strefie zabaw powinny być w tej samej tonacji kolorystycznej stanowiące całość wizualną a użyte kolory powinny się powtarzać na różnych elementach kolorystycznej stanowiące całość wizualną



27. URZĄDZENIE ZABAWOWE

-wymiary: 3,46x2,68x2,02 m

-urządzenie posiadające certyfikat wystawiony przez jednostkę akredytowaną lub deklarację zgodności z normą PN EN 1176

np.: VINCI PLAY_TOPICCO 3101 lub równoważne

PODANE URZĄDZENIE JEST PRZYKŁADOWE – DOPUSZCZA SIĘ ROZWIĄZANIA RÓWNOWAŻNE

konstrukcja i charakterystyka materiałów:

-konstrukcja ze stali cynkowanej i malowanej proszkowo

-podesty/trapy oraz ścianki wspinaczkowe wykonane z antypoślizgowej płyty HPL odpornej na działanie warunków atmosferycznych

-osłony wykonane z płyty HDPE odpornej na działanie warunków atmosferycznych

-ślizgi wykonane ze stali nierdzewnej z burtami z płyty HDPE odpornej na działanie warunków atmosferycznych

-panele edukacyjne i manipulatory wykonane z płyty HDPE odpornej na działanie warunków atmosferycznych

-bulaje wykonane z poliwęglanu

-ster wykonany z płyty HDPE, odpornej na działanie warunków atmosferycznych;

-liny stalowe w oplocie polipropylenowym, łączone trwałymi elementami z tworzywa sztucznego

-śruby/wkręty zakryte plastikowymi kapslami i/lub śruby ze stali nierdzewnej

bezpieczeństwo użytkowania:

-wysokość swobodnego upadku: 0,90 -1,0 m

-strefa bezpieczeństwa: 6,46x6,18 cm

właściwości użytkowania:

-rozwój intelektualny (sensoryka, myślenie), rozwój fizyczny (chowanie, zjeżdżanie, wspinanie, czołganie)

warunki użytkowania:

-ilość dzieci jednocześnie korzystających z urządzenia: 13

-grupa wiekowa: 3-12 lat

elementy składowe urządzenia:

ilość zjeżdżalni: 1

ilość elementów manipulacyjnych: 5

ilość elementów sprawnościowych: 3

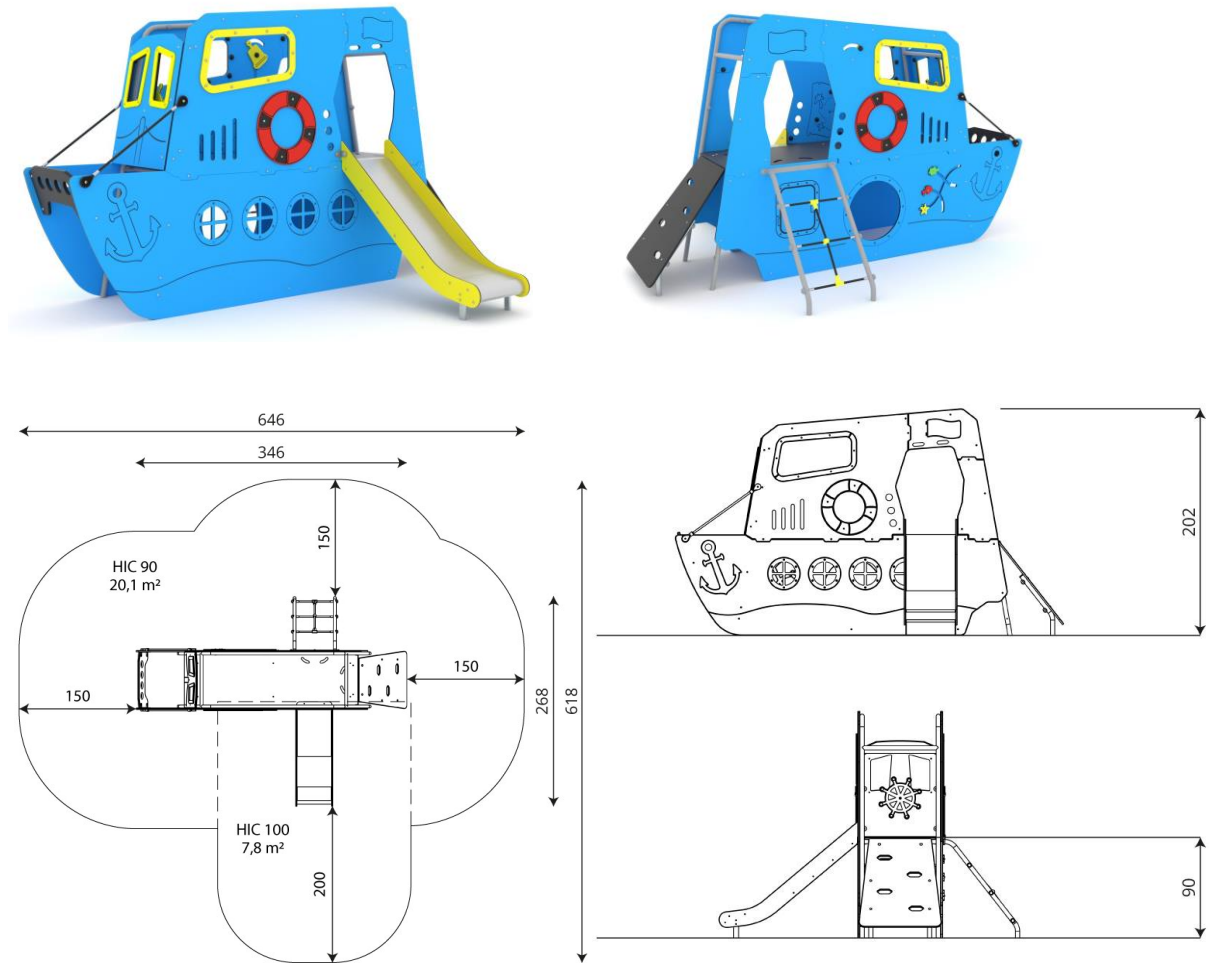
kształt:

-pojazd mechaniczny-statek

kolorystyka:

-konstrukcja kolor szary: RAL 7040; HDPE kolor jasnoniebieski: RAL 5015, kolor żółty: RAL 1021, kolor czerwony: RAL 3020, kolor zielony limonkowy; dodatki w kolorze czarnym, podesty/trapy w kolorze czarnym

-wszystkie urządzenia w strefie zabaw powinny być w tej samej tonacji kolorystycznej stanowiące całość wizualną a użyte kolory powinny się powtarzać na różnych elementach kolorystycznej stanowiące całość wizualną



28. URZĄDZENIE ZABAWOWE

-wymiary: 2,98x2,68x2,06 m

-urządzenie posiadające certyfikat wystawiony przez jednostkę akredytowaną lub deklarację zgodności z normą PN EN 1176

np.: VINCI PLAY_TOPICCO 3104 lub równoważne

PODANE URZĄDZENIE JEST PRZYKŁADOWE – DOPUSZCZA SIĘ ROZWIĄZANIA RÓWNOWAŻNE

konstrukcja i charakterystyka materiałów:

- konstrukcja ze stali cynkowanej i malowanej proszkowo
- podesty/trapy oraz ścianki wspinaczkowe wykonane z antypoślizgowej płyty HPL odpornej na działanie warunków atmosferycznych
- osłony wykonane z płyty HDPE odpornej na działanie warunków atmosferycznych
- ślizgi wykonane ze stali nierdzewnej z burtami z płyty HDPE odpornej na działanie warunków atmosferycznych;
- panele edukacyjne i manipulatory wykonane z płyty HDPE odpornej na działanie warunków atmosferycznych
- liny stalowe w oplocie polipropylenowym, łączone trwałymi elementami z tworzywa sztucznego
- śruby/wkręty zakryte plastikowymi kapslami i/lub śruby ze stali nierdzewnej

bezpieczeństwo użytkowania:

- wysokość swobodnego upadku: 0,90 m; 1,0 m
- strefa bezpieczeństwa: 5,98x6,18 cm

właściwości użytkowania:

rozwój intelektualny (wzrok, myślenie), rozwój fizyczny (zjeżdżanie, wspinanie, czołganie)

warunki użytkowania:

- ilość dzieci jednocześnie korzystających z urządzenia: 14
- grupa wiekowa: 3-12 lat

elementy składowe urządzenia:

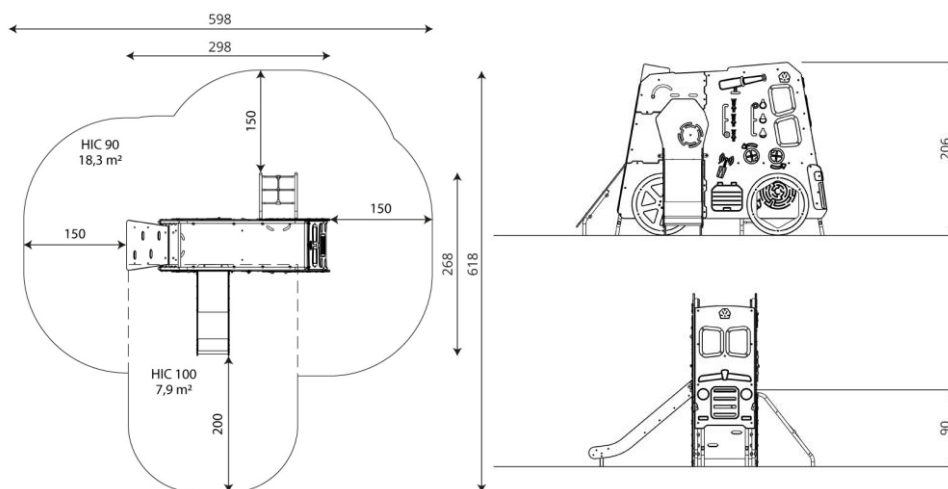
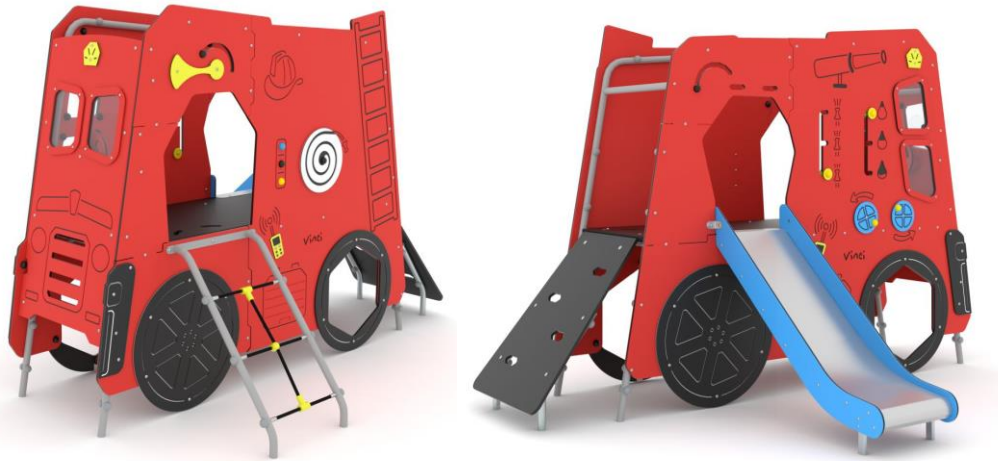
- ilość zjeżdżalni: 1
- ilość elementów manipulacyjnych: 10
- ilość elementów sprawnościowych: 3

kształt:

- pojazd mechaniczny-wóz strażacki

kolorystyka:

- konstrukcja kolor szary: RAL 7040; HDPE, kolor jasnoniebieski: RAL 5015, kolor żółty: RAL 1021, kolor czerwony: RAL 3020; dodatki w kolorze czarnym, podesty/trapyw kolorze czarnym
- wszystkie urządzenia w strefie zabaw powinny być w tej samej tonacji kolorystycznej stanowiące całość wizualną a użyte kolory powinny się powtarzać na różnych elementach kolorystycznej stanowiące całość wizualną



2.4 Wyposażenie uzupełniające _obiekty małej architektury-wymagania szczegółowe

Urządzenia- elementy małej architektury projektowane- wykonane zgodnie z PN-EN 1176
 Podane urządzenia są przykładowe – dopuszcza się rozwiązania równoważne. Właściwości urządzenia i zgodność jego wykonania zgodnie z normą PN-EN 1176 powinny być potwierdzone certyfikatem zgodności lub deklaracją zgodności. Wszystkie elementy powinny być pozbawione ostrych krawędzi oraz szczelin, które mogłyby umożliwić zakleszczenia: palców, głowy i innych części ciała zgodnie z PN-EN1176. Wykorzystane przy produkcji i montażu materiały mają posiadać wymagane atesty i dopuszczenia zgodnie z PN-EN1176.

MATERIAŁY:

- konstrukcje nośne i elementy nośne mocujące urządzenia w podłożu powinny być wykonane z profili zamkniętych ze stali cynkowanej i malowanej proszkowo
- bezpieczne zaślepki na górze konstrukcji wykonane z gumy lub polipropylenu
- śruby ze stali nierdzewnej i/lub śruby zakryte plastikowymi kapslami

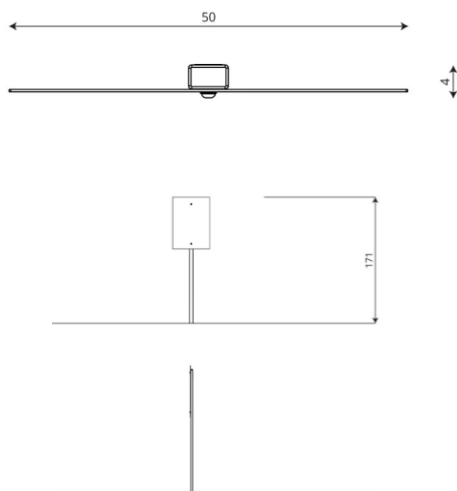
- brak ostrych krawędzi oraz szczelin, które mogłyby umożliwić zakleszczenia: palców, głowy i innych części ciała
- tablica wykonana z aluminiowej płyty kompozytowej z polietylenowym rdzeniem, odpornej na działanie czynników atmosferycznych i zmiany temperatur
- tablica zawierająca informacje dotyczące bezpiecznego użytkowania placu zabaw, dane teleadresowe służb ratunkowych, dane teleadresowe jednostki odpowiedzialnej za utrzymanie miejsca zabaw

TABLICA INFORMACYJNA z regulaminem

np.: VINCI PLAY_0906 lub równoważne

PODANE URZĄDZENIE JEST PRZYKŁADOWE – DOPUSZCZA SIĘ ROZWIĄZANIA RÓWNOWAŻNE

- wymiary: 0,5x0,04x1,71m
- wysokość swobodnego upadku: nie dotyczy
- strefa bezpieczeństwa: nie dotyczy
- przeznaczona do użytku zewnętrznego na publicznych placach zabaw,
- konstrukcja: stal cynkowana i malowana proszkowo w kolorze szarym RAL 7040
- wszystkie urządzenia w strefie zabaw powinny być w tej samej tonacji kolorystycznej stanowiące całość wizualną a użyte kolory powinny się powtarzać na różnych elementach kolorystycznej stanowiące całość wizualną,



KOSZ NA ŚMIECI z daszkiem

np.: VINCI PLAY_0905-1 lub równoważne

PODANE URZĄDZENIE JEST PRZYKŁADOWE – DOPUSZCZA SIĘ ROZWIĄZANIA RÓWNOWAŻNE

-wymiary: 0,44x0,31x0,95 m

pojemność: 37 l

-wysokość swobodnego upadku: nie dotyczy

-strefa bezpieczeństwa: nie dotyczy

-przeznaczony do użytku zewnętrznego na publicznych placach zabaw

-konstrukcja: stal cynkowana i malowana proszkowo w kolorze czarnym RAL 9005 i zielonym



2.4 Beton

Beton klasy B15- beton o gęstości pozornej powyżej 2,0 kg/dm³, wykonany z cementu, wody, kruszywa mineralnego o frakcjach piaskowych i grubszych oraz ewentualnych dodatków mineralnych i domieszek chemicznych.

-zaczyn cementowy - mieszanina cementu i wody.

-zaprawa cementowa - mieszanina cementu, kruszywa mineralnego do 2 mm i wody.

-mieszanka betonowa - mieszanka wszystkich składników użytych do wykonania betonu przed zakończeniem procesu wiązania.

-klasa betonu - symbol literowo-liczbowy określający wytrzymałość gwarantowana betonu (R_{Gb}), (np. beton klasy B40 przy R_{Gb} = 40MPa).

Beton będzie dostarczany jako gotowa mieszanka na budowę.

3. SPRZĘT

3.1 Ogólne wymagania dotyczące stosowanego sprzętu

Ogólne wymagania dotyczące stosowanego sprzętu podano w SST B-00.00.00 „Wymagania ogólne”.

3.2 Szczegółowe wymagania dotyczące stosowanego sprzętu

Urządzenia do ćwiczeń i urządzenia uzupełniające - obiekty małej architektury-projektowane.

Roboty związane z kształtowaniem placów zabaw oraz montażem i wznoszeniem gotowych

konstrukcji będą wykonywane ręcznie oraz przy pomocy małych urządzeń mechanicznych do kształtowania terenu (mała koparka typu Bobcat, zagęszczarka mechaniczna) przy użyciu typu sprzętu zaakceptowanego przez Inspektora nadzoru i zalecanego przez producenta urządzeń w strefie zabaw i doświadczeń edukacyjnych i wyposażenia uzupełniającego. Montaż elementów ze stali nierdzewnej należy wykonywać wyłącznie przy użyciu narzędzi przeznaczonych do stali nierdzewnej.

4. TRANSPORT

4.1 Ogólne wymagania dotyczące transportu

Ogólne wymagania dotyczące transportu podano w SST B-00.00.00 „Wymagania ogólne”.

4.2 Szczegółowe wymagania dotyczące transportu

Materiały na budowę placu zabaw oraz elementy zagospodarowania terenu powinny być przewożone odpowiednimi środkami transportu, żeby uniknąć uszkodzeń, trwałych odkształceń oraz zgodnie z przepisami BHP i ruchu drogowego.

Na terenie szkoły przewozić materiały małym sprzętem do transportu typu taczka lub innym dowolnym środkiem transportu lub ewentualnie przenosić ręcznie.

5. WYKONANIE ROBÓT

5.1 Ogólne wymagania dotyczące montażu

Ogólne wymagania dotyczące montażu urządzeń zabawowych, ławek podano w SST B-00.00.00 „Wymagania ogólne”.

5.2 Szczegółowe wymagania montażu urządzeń obiektów małej architektury

MONTAŻ ZGODNIE Z INSTRUKCJĄ PRODUCENTA URZĄDZEŃ ZGODNIE Z PROJEKTEM ZAGOSPODAROWANIA TERENU Z ZACHOWANIEM STREF BEZPIECZEŃSTWA WG NORMY PN-EN 1176 I PN-EN 1177 A TAKŻE SZTUKĄ BUDOWLANĄ

5.2.1 Osadzenie obiektów małej architektury projektowanych-posadowienie w gruncie

Zaplanowano montaż obiektów małej architektury **wg instrukcji montażu Producenta** w miejscach wskazanych na projekcie zagospodarowania terenu **w sposób określony w PN-EN-1176 oraz zgodnie ze sztuką budowlaną**. Urządzenia małej architektury będą związane z gruntem na stałe i osadzone na fundamencie betonowym z kotwami stalowymi lub na kotwie stalowej do nawierzchni miękkich zgodnie z dokumentacją techniczną oraz normą PN-EN-1176 z dostosowaniem sposobu montażu do nawierzchni trawiastej. Można zastosować fundamenty prefabrykowane betonowe stopy i mocowanie mechaniczne poszczególnych

elementów konstrukcyjnych do nich osadzonych na odpowiedniej głębokości w stosunku do poziomu gruntu.

Zaleca się wykonanie dokładnych pomiarów i wytyczenia stref bezpieczeństwa urządzeń zabawowych istniejących, zgodnie z normą PN EN 1176 i wyznaczenie ich w terenie przed wyznaczeniem i lokalizacją elementów projektowanych, aby uniknąć zachodzenia na siebie stref bezpieczeństwa urządzeń istniejących z projektowanymi.

TECHNOLOGIA WYKONANIA POSADOWENIA I ZAMOCOWANIA URZĄDZEŃ W GRUNCIE -URZĄDZENIA W STREFIE ZABAW

-dokonać szczegółowych pomiarów i wytyczenia miejsc pod osadzenie poszczególnych urządzeń zgodnie z projektem i zaleceniami Producenta z uwzględnieniem elementów istniejących

-wykop wykonywać ręcznie oraz przy pomocy małych urządzeń mechanicznych do kształtowania terenu (mała koparka typu Bobcat, zagęszczarka mechaniczna) i wywozu nadmiaru ziemi oraz transportu kruszyw do wykonania osadzenia na fundamentach betonowych obiektów małej architektury

-zaplanowano dostarczenie w pobliżu miejsca budowy gotowej mieszanki betonowej i transportowanie jej przy pomocy taczek na miejsce

-w zależności od rodzaju gruntu i zaleceń producenta urządzeń, dno wykopu wyłożyć 100 mm warstwą podsypki piaskowej, zagęszczoną, wypoziomowaną, podsypka cementowo-piaskowa 1:4 powinna być ułożona na szerokość większą o min. 10 cm od rzutu fundamentu

-głębokość wykopu wg. wytycznych Producenta urządzeń - zróżnicowany w zależności od rodzaju kotwionego elementu

-można podnieść poziom góry fundamentu w stosunku do powierzchni podłoża do maksymalnie 5 cm od poziomu terenu docelowego

-do wykonania fundamentu należy zastosować beton B15-zwykły w/g BN-88/B- 06250, nasiąkliwość < 5%, mrozoodporność nie mniejsza niż F-25

- należy używać gotowej mieszanki

-w czasie betonowania należy zachować pion i poziom osadzanego elementu konstrukcyjnego

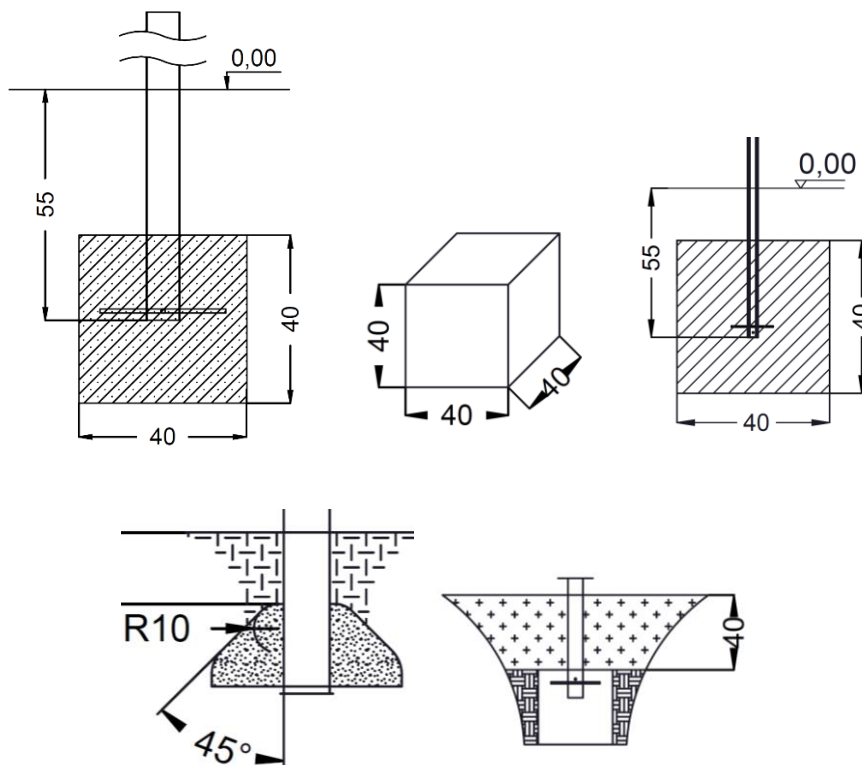
-po osadzeniu elementów konstrukcyjnych nośnych odczekać 48 h po betonowaniu i dopiero po tym czasie przystąpić do dalszego montażu pozostałych elementów urządzeń

Dopuszcza się zastosowanie fundamentów prefabrykowanych w zależności od zaleceń Producenta urządzeń. Przed zamontowaniem w gruncie należy sprawdzić stan techniczny dostarczonych elementów. Bloki fundamentowe nie powinny mieć ubytków, zarysowań, rys ani pęknięć. Krawędzie powinny być ostre bez ubytków.

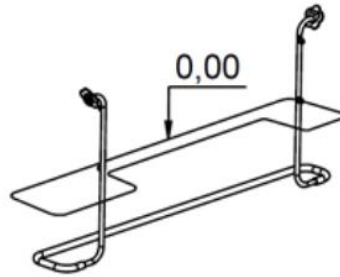
Podczas montażu urządzeń zabawowych należy zwrócić szczególną uwagę na: oznaczenie poziomu gruntu (poziomu podstawowego) oznaczonego znakiem graficznym i tekstem na każdym urządzeniu, pionowe ustawienie słupów, poziome ustawienie poprzeczek, dokręcenie wszystkich śrub i mocowań, oznakowanie i zabezpieczenie miejsca montażu.

SZCZEGÓŁY MONTAŻU URZĄDZEŃ W STREFIE ZABAWOWEJ

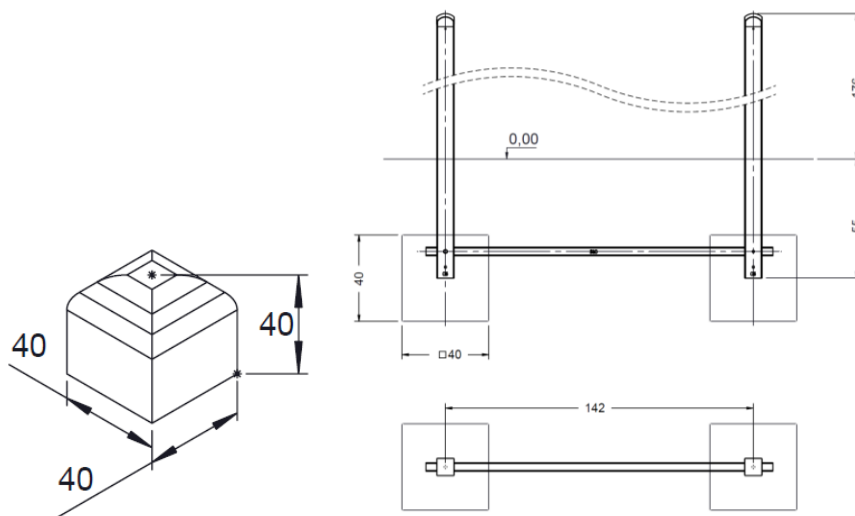
-zestawy wielofunkcyjne



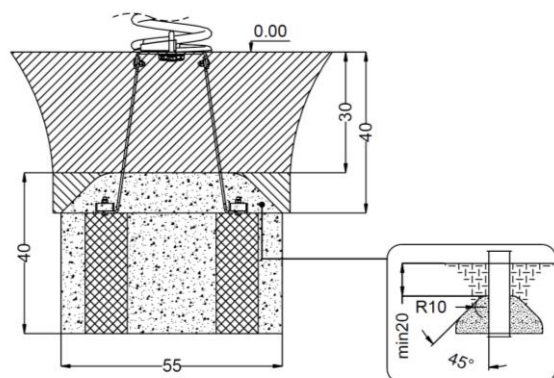
-„głuchy telefon” jako element urządzenia wielofunkcyjnego



-huśtawka



-bujaki na sprężynie



TECHNOLOGIA WYKONANIA POSADOWENIA I ZAMOCOWANIA URZĄDZEŃ W GRUNCIE- URZĄDZENIA W STREFIE DOŚWIADCZEŃ EDUKACYJNYCH

Dokonać szczegółowych pomiarów i wytyczenia miejsc pod osadzenie poszczególnych urządzeń projektowanych, zgodnie z projektem i zaleceniami Producenta i zgodnie z normą PN EN 1176 a także wytyczenia stref bezpiecznych urządzeń istniejących zgodnie z normą PN-EN 1176 i zaleceniami Producenta, tak aby strefy bezpieczeństwa urządzeń istniejących i projektowanych nie nachodziły na siebie.

-dokonać szczegółowych pomiarów i wytyczenia stref bezpiecznych dla poszczególnych urządzeń projektowanych przed osadzeniem urządzeń w gruncie

-wykop wykonywać ręcznie oraz przy pomocy małych urządzeń mechanicznych do kształtowania terenu (mała koparka typu Bobcat, zagęszczarka mechaniczna) i wywozu nadmiaru ziemi oraz transportu kruszyw do wykonania osadzenia na fundamentach betonowych obiektów małej architektury

-odwierty pod marki – wysokość marki wynosi 750 mm, otwór powinien mierzyć 800-850 mm głębokości i ok. 300 mm średnicy (w zależności od średnicy talerzyka marki)

-montaż marki pojedynczej – do montażu pojedynczych marek (urządzenia montowane na jednej nodze) stosować beton B15-zwykły w/g BN-88/B- 06250, nasiąkliwość < 5%, mrozoodporność nie mniejsza niż F-25- należy używać gotowej mieszanki; po umieszczeniu marki w otworze 50 mm poniżej poziomu gruntu (powierzchni terenu przyjętego jako poziom 0) wypoziomowaniu, oblewamy markę betonem w 90% jej wysokości również wewnątrz profilu, pozostawiając miejsce w obrębie górnego talerzyka do swobodnego wprowadzenia śrub montażowych

-montaż kilku marek – do montażu kilku marek (urządzenia posiadające 2 lub więcej nóg) stosujemy beton, inaczej niż w przypadku pojedynczych marek, najpierw mocować marki do urządzenia za pomocą śrub (dostarczonych wraz z urządzeniem) po czym umieścić urządzenie z przymocowanymi markami w wcześniej przygotowanych otworach tak by tarczenie marki z urządzeniem znajdowało się min. 50 mm poniżej poziomu gruntu, wypoziomować urządzenie i oblać marki betonem w 90% jej wysokości

-po związaniu betonu i montażu urządzeń zasypać pozostałą część otworu montażowego marki oraz wyrównać powierzchnię terenu wokół urządzenia

-montaż urządzeń odbywa się po związaniu betonu

6.2 Szczegółowe wymagania kontroli jakości montażu urządzeń zabawowych i elementów uzupełniających.

Kontrola polega na sprawdzeniu zgodności wykonania robót z umową pod względem zastosowanych materiałów i dokładności wykonania.

PRZED WYKONANIEM ROBÓT:

W celu wykazania równoważności Wykonawca powinien udowodnić równoważność, a Zamawiający ocenić równoważność.

Wykonawca powinien:

→ **przedstawić**

-**szczegółowe karty techniczne** dla każdego urządzenia zawierające informacje na temat technologii wykonania, funkcjonalności, elementów składowych z ich wykazem, wizualizacje oraz schematy rzutów wraz z zaznaczonymi strefami bezpieczeństwa wg normy PN-EN 1176

-**koncepcję zagospodarowania terenu** uwzględniającą lokalizację projektowanych urządzeń małej architektury ze szczególnym uwzględnieniem układu ich stref bezpiecznych, spełniającą wymagania wg aktualnych przepisów techniczno-budowlanych z zachowaniem parametrów zawartych w projekcie objętym obowiązkiem zgłoszenia robót budowlanych przed rozpoczęciem robót budowlanych nie wymagających decyzji o pozwoleniu na budowę – wg aktualnej Ustawy Prawo budowlane, wykazującą iż zmiana nie spowoduje istotnych zmian w projekcie, nie dopuszcza się aby strefy bezpieczne urządzeń projektowanych zachodziły na strefy urządzeń istniejących oraz aby w strefach urządzeń projektowanych znajdowały się jakiegokolwiek elementy zagospodarowania terenu istniejącego

-**certyfikaty** zgodności wykonania urządzenia zabawowego z normą PN-EN 1176 wydane przez jednostki akredytowane dla każdego urządzenia zabawowego zawierające nazwę i kod oferowanego urządzenia, certyfikat powinien być dla całego urządzenia a nie dla poszczególnych jego elementów

→ **udowodnić równoważność proponowanych rozwiązań z kryteriami równoważności**

Równoważność zostanie sprawdzona przez Zamawiającego wg kryteriów równoważności przedstawionych w punkcie 2.1.2 niniejszego opracowania

Zamawiający powinien ocenić:

-równoważność proponowanych przez Wykonawcę rozwiązań wg kryteriów przyjętych w niniejszym opracowaniu

Należy sprawdzić:

-zgodność miejsca posadowienia danego urządzenia zgodnie z dokumentacją projektową - projekt zagospodarowania terenu

-zgodność stref bezpieczeństwa z dokumentacją techniczną i kartami katalogowymi poszczególnych urządzeń

-zgodność ilościową i jakościową dostarczonych urządzeń z wytycznymi projektu oraz w przypadku zastosowania rozwiązań równoważnych zgodność ich parametrów z kryteriami równoważności i wytycznych dotyczących rozwiązań przyjętych w niniejszej specyfikacji i dokumentacji technicznej

-zgodność danych techniczny elementów składowych, całych urządzeń bądź gotowych wyrobów, z dokumentacją projektową, a w szczególności zastosowane przekroje, średnice i grubości ścianek elementów składowych z informacjami zawartymi w certyfikacie zgodności z normą PN-EN 1176

-zgodność kolorystyki urządzeń w poszczególnych strefach projektowanego placu zabaw i jej spójność oraz powtarzalność kolorów oraz wykonanie powłok malarskich i zabezpieczenia

-zgodność położenia zdemontowanego przęsta ogrodzenia na czas prowadzenia robót budowlanych

-pion i poziom poszczególnych elementów konstrukcyjnych zapewniających stabilność urządzenia i bezpieczne użytkowanie

-uprzątnięcie pozostałości po zabezpieczeniach istniejących elementów zagospodarowania terenu

-wyrównanie terenu wokół zamontowanego urządzenia do poziomu terenu otaczającego

6.3 Zasady postępowania z wadliwie wykonanymi elementami robót

Wszystkie materiały niespełniające wymagań ustalonych w odpowiednich punktach SST oraz te, które nie zostaną uznane za równoważne na podstawie kryteriów równoważności przedstawionych w pkt. 2.1 niniejszej specyfikacji zostaną przez Inspektora nadzoru odrzucone. Wszystkie elementy obiektów małej architektury, które wykazują odstępstwa od postanowień SST zostaną rozebrane i ponownie wykonane na koszt Wykonawcy.

7. OBMIAR ROBÓT

7.1 Ogólne wymagania dotyczące obmiaru robót

Ogólne wymagania dotyczące obmiaru robót podano w SST B-00.00.00 „Wymagania ogólne”.

7.2 Szczegółowe wymagania dotyczące obmiaru robót

Jednostkami obmiaru są:

-kpl. (komplet) - projektowane urządzenia małej architektury – za 1 szt. kompletnego dostarczonego i zamontowanego urządzenia

-kpl. (komplet) -zabezpieczonych elementów zagospodarowania terenu istniejących na obszarze objętym opracowaniem, elementy zagospodarowania terenu do zabezpieczenia na czas prowadzenia robót budowlanych

8. ODBIÓR ROBÓT

8.1 Ogólne wymagania dotyczące odbioru robót

Ogólne wymagania dotyczące odbioru robót podano w SST B-00.00.00 „Wymagania ogólne”.

8.2 Szczegółowe wymagania dotyczące odbioru robót

Odbioru robót dokonuje się na podstawie oględzin i stwierdzenie zgodności wykonania robót z SST i umową. Szczegółowe warunki odbioru robót określa umowa pomiędzy Zamawiającym a Wykonawcą.

Zamawiający ma prawo oceny rozwiązań równoważnych poprzez analizę parametrów zawartych w opisie w dokumentacji technicznej oraz niniejszym opracowaniu i opisanych jako kryteria oceny równoważności oraz ocenę zgodności przyjętych rozwiązań z ustaleniami wynikającymi z dokumentacji technicznej stanowiącej załącznik do wniosku w odpowiedniej procedurze administracyjnej poprzedzającej rozpoczęcie robót budowlanych na podstawie Ustawy Prawo budowlane.

Komisja ma obowiązek sprawdzenia:

- zgodności wykonanych prac z dokumentacją projektową
- zgodność posadowienia urządzeń projektowanych i zachowanie stref bezpieczeństwa urządzeń istniejących przy zachowaniu warunku, że istniejące strefy i projektowane nie będą na siebie nachodziły
- w przypadku zastosowania rozwiązań zamiennych równoważnych, zgodność ilościową i jakościową dostarczonych urządzeń, zgodność ich parametrów z kryteriami równoważności i wytycznymi dotyczącymi rozwiązań przyjętych w niniejszej specyfikacji i dokumentacji technicznej, kartach technicznych i certyfikatach zgodności z normami dla poszczególnych urządzeń
- zachowania stref bezpieczeństwa montowanych urządzeń zgodnie z kartą techniczną poszczególnych urządzeń
- przestrzegania zaleceń instrukcji montażu poszczególnych urządzeń i elementów małej architektury
- certyfikatów uprawniających do oznaczania wyrobu znakiem bezpieczeństwa B tzw.

certyfikaty bezpieczeństwa, atestów i deklaracji zgodności na zastosowane wyroby i urządzenia posiadania aprobat technicznych i innych dokumentów normujących wprowadzanie wyrobów do obrotu i stosowania w budownictwie

- czy nastąpiło uporządkowanie terenu realizacji zadania i zostały zdemontowane tymczasowe zabezpieczenia na czas prowadzenia robót budowlanych, zamontowane elementów istniejących zagospodarowania terenu
- czy Wykonawca przy realizacji inwestycji nie spowodował zniszczeń mienia i terenu w granicach placu budowy
- czy Wykonawca zamontował zabezpieczenia elementów zagospodarowania terenu znajdujących się na terenie opracowania

Wykonawca udzieli pisemnej gwarancji na wykonane roboty i urządzenia małej architektury.

9. PODSTAWA PŁATNOŚCI

9.1 Ogólne wymagania dotyczące płatności

Ogólne wymagania dotyczące odbioru robót podano w SST B-00.00.00 „Wymagania ogólne”.

9.2 Szczegółowe wymagania dotyczące płatności

Zasady płatności określa umowa pomiędzy Wykonawcą a Zamawiającym.

10. DOKUMENTY ZWIĄZANE

Warunki techniczne Wykonania i Odbioru Robót Budowlano-Montażowych

Normy właściwe dla ww. robót

Rozporządzenie MPiPS z 28-03-1972 (Dz. Ustaw NR 13 z dnia 10-04-1972r.)

-Rozporządzenie MPiPS z 26-09-1997 (Dz. Ustaw NR 129 poz. 844)

PN-B-06250	Beton zwykły
PN-B-06251	Roboty betonowe i żelbetowe. Wymagania techniczne
PN-B-06712	Kruszywa mineralne do betonu
PN-B-23010	Domieszki do betonu. Klasyfikacja i określenia
PN-B-19701	Cement. Cement powszechnego użytku. Skład, wymagania i ocena zgodności
PN-B-32250	Materiały budowlane. Woda do betonów i zapraw
PN-H-04623	Ochrona przed korozją. Pomiar grubości powłok metalowych metodami nieniszczącymi
PN-H-04651	Ochrona przed korozją. Klasyfikacja i określenie agresywności korozyjnej środowisk
PN-H-82200	Cynk
PN-H-84018	Stal niskostopowa o podwyższonej wytrzymałości. Gatunki

PN-H-84019	Stal niestopowa do utwardzania powierzchniowego i ulepszenia cieplnego. Gatunki
PN-H-84020	Stal niestopowa konstrukcyjna ogólnego przeznaczenia. Gatunki
PN-H-84023-07	Stal określonego zastosowania. Stal na rury. Gatunki
PN-H-84030-02	Stal stopowa konstrukcyjna. Stal do nawęglania. Gatunki
PN-H-93010	Stal. Kształtowniki walcowane na gorąco
PN-H-93401	Stal walcowana. Kątowniki równoramienne
PN-H-93402	Kątowniki nierównoramienne stalowe walcowane na gorąco
PN-H-97051	Ochrona przed korozją. Przygotowanie powierzchni stali, staliwa i żeliwa do malowania. Ogólne wytyczne
PN-H-97053	Ochrona przed korozją. Malowanie konstrukcji stalowych. Ogólne wytyczne
PN-M-06515	Dźwignice. Ogólne zasady projektowania stalowych ustrojów nośnych
PN-M-80006	Zanurzeniowe powłoki cynkowe na drutach stalowych. Badania
PN-M-80026	Druty okrągłe ze stali niskowęglowej ogólnego przeznaczenia
PN-M-82054	Śruby, wkręty i nakrętki stalowe ogólnego przeznaczenia. Ogólne wymagania i badania
PN-M-82054-03	Śruby, wkręty i nakrętki. Własności mechaniczne śrub i wkrętów
BN-89/1076-02	Ochrona przed korozją. Powłoki metalizacyjne cynkowe i aluminiowe na konstrukcjach stalowych, stalowych i żeliwnych. Wymagania i badania
BN-88/6731-08	Cement. Transport i przechowywanie
BN-70/6744-03	Prefabrykowane elementy ogrodzeń

Dz. U. 1994 Nr 89 poz.414 **Ustawa** z dnia 7 lipca 1994 r. **Prawo budowlane**

-z późniejszymi zmianami

Rozporządzenie Ministra Infrastruktury z dnia 12 kwietnia 2002 r. **w sprawie warunków technicznych, jakim powinny odpowiadać budynki i ich usytuowanie**

-z późniejszymi zmianami

Dz.U. 2004 Nr 92 poz. 881 **Ustawa** z dnia 16 kwietnia 2004 r. **o wyrobach budowlanych**

- z późniejszymi zmianami

Monitor Polski Nr 19 Poz. 230 i 231 Zarządzenie Ministra Zdrowia i Opieki Społecznej z dnia 12 marca 1996 r. **w sprawie dopuszczalnych stężeń i natężeń czynników szkodliwych dla zdrowia, wydzielanych przez materiały budowlane, urządzenia i elementy wyposażenia w pomieszczeniach przeznaczonych na pobyt ludzi.**

NORMY PN EN 1176

PN-EN 1176-1 Wyposażenie placów zabaw i nawierzchnie.

Część 1: Ogólne wymagania bezpieczeństwa i metody badań.

PN-EN 1176-3 Wyposażenie placów zabaw i nawierzchnie.

Część 3: Dodatkowe wymagania bezpieczeństwa i metody badań zjeżdżalni.

PN-EN 1176-6 Wyposażenie placów zabaw i nawierzchnie.

Część 6: Dodatkowe wymagania bezpieczeństwa i metody badań urządzeń kołyszących.

PN-EN 1176-7 Wyposażenie placów zabaw i nawierzchnie.

Część 7: Wytyczne instalowania, sprawdzania, konserwacji i eksploatacji.

PN-EN 1176-10 Wyposażenie placów zabaw i nawierzchnie.

Część 10: Dodatkowe wymagania bezpieczeństwa i metody badań całkowicie obudowanych urządzeń do zabaw.

PN-EN 1176-11 Wyposażenie placów zabaw i nawierzchnie.

Część 11: Dodatkowe szczegółowe wymagania bezpieczeństwa i metody badań dotyczące sieci przestrzennej.

NORMA PN EN 1177

PN-EN 1177 Nawierzchnie placów zabaw amortyzujące upadki.

Metody wyznaczania amortyzacji uderzenia.

PN-EN 16630:2015-06 Wyposażenie siłowni plenerowych zainstalowane na stałe.

Wymagania bezpieczeństwa i metody badań.

PN-EN 13198:2005 Prefabrykaty z betonu -- Elementy małej architektury ulic i ogrodów.

- **Instrukcje montażu Producentów i karty techniczne oraz certyfikaty zgodności z normami projektowanych obiektów małej architektury.**

SZCZEGÓŁOWA SPECYFIKACJA TECHNICZNA WYKONANIA I ODBIORU ROBÓT BUDOWLANYCH
B-03.00.00 ROBOTY W ZAKRESIE KSZTAŁTOWANIA TERENÓW ZIELONYCH

1. WSTĘP

1.1 Przedmiot SST

Przedmiotem niniejszej specyfikacji technicznej (SST) są wymagania dotyczące wykonania i odbioru robót związanych z budową obiektów małej architektury w miejscu publicznym - na terenie Przedszkola Miejskiego nr 5 w Gliwicach na działce nr 397 przy ul. Kozielskiej 73 w Gliwicach w ramach zadania: Modernizacja obiektu-budowa parku doświadczeń w PM 5 w ramach programu Budżet Obywatelski 2021.

1.2 Zakres stosowania SST

Specyfikacja techniczna stosowana jest, jako dokument kontraktowy przy zlecaniu i realizacji robót wymienionych w pkt. 1.1

1.3 Zakres robót objętych SST:

- roboty pomiarowe
- zabezpieczenie przed zniszczeniem podczas prac budowlanych roślin znajdujących się na i w pobliżu terenu budowy
- wyrównanie i oczyszczenie terenu po pracach budowlanych
- rekultywacja trawnika zniszczonego przez prace budowlane (siew nasion trawy)
- pielęgnacja trawnika

2. MATERIAŁY

2.1 Ogólne wymagania dotyczące materiałów

Ogólne wymagania dotyczące materiałów, ich pozyskiwania i składowania, podano w SST B-00.00.00 „Wymagania ogólne”.

2.2 Szczegółowe wymagania dotyczące materiałów

a) Ziemia urodzajna

Ziemia urodzajna powinna zawierać, co najmniej 2% części organicznych -ziemia pozyskana w innym miejscu i dostarczona na plac budowy – nie może być zagruzowana, przerośnięta korzeniami, zasolona lub zanieczyszczona chemicznie.

b) Materiał roślinny

Nasiona traw najczęściej występują w postaci gotowych mieszanek z nasion różnych gatunków. Gotowa mieszanka traw powinna mieć oznaczony procentowy skład gatunkowy,

klasę, numer normy wg, której została wyprodukowana, oraz zdolność kiełkowania. Stosować mieszanki nasion odpornych na wydeptywanie i dobrze znoszące niedobory wody.

c) Nawozy mineralne

Nawozy mineralne powinny być w opakowaniu, z podanym składem chemicznym (zawartość azotu, fosforu, potasu - N.P.K.). Nawozy należy zabezpieczyć przed zawilgoceniem i zbryleniem w czasie transportu i przechowywania- Azofoska.

d) Materiały używane do zabezpieczenia roślin przed zniszczeniem na czas prowadzenia robót budowlanych

Kartony, folia budowlana, areowłóknina, deski, jurta, płyty osb, maty słomiane.

3. SPRZĘT

3.1 Ogólne wymagania dotyczące sprzętu

Ogólne wymagania dotyczące sprzętu podano w SST B-00.00.00 „Wymagania ogólne”.

3.2 Szczególne wymagania dotyczące sprzętu

Sprzęt stosowany do wykonania prac związanych z elementami zieleni - Wykonawca przystępujący do wykonania zieleni powinien wykazać się możliwością korzystania z drobnego sprzętu ręcznego i mechanicznego do wykonywania trawnika zaakceptowany przez Inspektora nadzoru.

-lekki walec do 500kg do przygniecenia trawnika,

-lekkie narzędzia ogrodowe- grabie, motyczki,

-cysterna do dowozu wody (lub inne urządzenia wykorzystujące istniejącą infrastrukturę),

-małe urządzeniom mechaniczne do przeprowadzenia wycinki krzewów.

4. TRANSPORT

4.1 Ogólne wymagania dotyczące transportu

Ogólne wymagania dotyczące transportu podano w SST B-00.00.00 „Wymagania ogólne”.

4.2 Szczególne wymagania dotyczące transportu

Transport nasion trawy może być dowolny pod warunkiem, że nie uszkodzi, ani też nie pogorszy, jakości transportowanych materiałów. Transport- w ramach terenu przeznaczonego na plac zabaw oraz na odcinku od drogi do placu budowy - należy realizować za pomocą małych sprzętów mechanicznych lub taczek z zachowaniem szczególnej ostrożności aby nie zniszczyć istniejącej infrastruktury. Na terenie Przedszkola przewozić materiały małym sprzętem do

transportu typu taczka lub innym dowolnym środkiem transportu lub ewentualnie przenosić ręcznie.

5. WYKONANIE ROBÓT

5.1 Ogólne zasady wykonania robót

Ogólne wymagania dotyczące wykonywania robót podano w SST B-00.00.00 „Wymagania ogólne”.

5.2. Szczególne zasady wykonania robót

_roboty związane z rekultywacją powierzchni trawników

Obszary trawnika do rekultywacji po pracach budowlanych wskazuje Inspektor nadzoru w porozumieniu z Zamawiającym. Rekultywacja trawnika nastąpi po zakończeniu prac budowlanych związanych z montażem urządzeń małej architektury oraz pracami związanymi z ułożeniem nawierzchni.

Wymagania dotyczące wykonania robót związanych z rekultywacją trawników są następujące:

- teren pod trawniki musi być oczyszczony z gruzu i zanieczyszczeń,
- przy zakładaniu trawników na gruncie rodzimym górny poziom obrzeża betonowego powinien znajdować się min. 1 cm nad terenem.
- teren powinien być wyrównany i splantowany. Ziemia urodzajna powinna być rozścielona równą warstwą i wymieszana z kompostem, nawozami mineralnymi oraz starannie wyrównana.
- przed siewem nasion trawy, ziemię należy wałować wałem gładkim, a potem wałem - kolczatką lub zagrabić,
- siew powinien być dokonany w dni bezwietrzne, okres siania -najlepszy okres wiosenny, najpóźniej do połowy września. Na terenie płaskim nasiona traw wysiewane są w ilości od 1 do 4 kg na 100 m². Na skarpach nasiona traw wysiewane są w ilości 4 kg na 100 m²,
- przykrycie nasion - przez przemieszanie z ziemią grabiami lub wałem kolczatką. Po wysiewie nasion ziemia powinna być wałowana lekkim wałem w celu ostatecznego wyrównania i stworzenia dobrych warunków dla podsiąkania wody. Jeżeli przykrycie nasion nastąpiło przez wałowanie kolczatką, można już nie stosować wału gładkiego. Mieszanka nasion trawnikowych może być gotowa.

_roboty związane z zabezpieczeniem istniejących roślin znajdujących się w na terenie objętym opracowaniem

W czasie trwania budowy w sąsiedztwie istniejących drzew i krzewów, następuje pogorszenie warunków glebowych, co niekorzystnie wpływa na wzrost i rozwój tych roślin.

Wszystkie obiekty zieleni pozostające w sąsiedztwie i na terenie realizowanego placu zabaw należy zabezpieczyć na czas trwania budowy. Wszelkie konieczne prace ziemne w pobliżu drzew i krzewów wykonywać zgodnie z zapisami art. 82 ust. 1, 1a Ustawy o ochronie przyrody z 2004 r., z późniejszymi zmianami. Naruszone poprzez kopanie korzenie drzew należy obciąć fachowo i zabezpieczyć środkiem grzybobójczym. Na czas prowadzenia prac pnie drzew zabezpieczyć otuliną z desek i matami słomianymi. W trakcie prowadzenia prac ziemnych w przypadku odstąpienia systemu korzeniowego drzew należy czasowo (na czas trwania prac) ostłonić korzenie jutą lub agrowłókniną zabezpieczając je przed nadmiernym wysuszeniem (np. polewać wodą). Pnie drzew należy zabezpieczyć otuliną z desek o wysokości nie mniej niż 150 cm. Dolna część desek powinna opierać się na podłożu; oszalowanie należy opasać drutem bądź taśmą, co 40-60cm w minimum trzech miejscach tak, aby deski ściśle przylegały do pnia. W związku z prowadzeniem prac w obrębie systemów korzeniowych, prace należy prowadzić ze szczególną starannością, ręcznie. Nie można pozostawiać odkrytych korzeni drzew i krzewów. W przypadku prac prowadzonych latem odkryte na czas prac korzenie należy okryć matami słomianymi podlewanymi wodą. W okresie zimy chronimy odkryte korzenie przed przemarzeniem suchymi matami słomianymi.

Ponadto należy:

- nie dopuszczać do obsypywania pni ziemią z wykopu
- nie składować materiałów budowlanych pod koroną drzewa
- ograniczać skutki posuszy poprzez: wykonywanie krótkich odcinków wykopów, prowadzenie robót poza sezonem wegetacyjnym, podlewanie drzew i krzewów, których uszkodzenie oszacowano na większe niż 30%, zraszanie koron drzew przy bardzo niesprzyjających warunkach meteorologicznych.

6. KONTROLA JAKOŚCI ROBÓT

6.1 Ogólne zasady kontroli jakości

Ogólne wymagania dotyczące kontroli jakości robót podano w SST B-00.00.00 „Wymagania ogólne”.

6.2 Szczególne zasady kontroli jakości

6.2.1 Kontrola robót związanych z rekultywacją powierzchni trawników

Kontrola w czasie wykonywania trawników polega na sprawdzeniu:

- oczyszczenia terenu z gruzu i zanieczyszczeń,
- określenia ilości zanieczyszczeń
- wymiany gleby jałowej na ziemię urodzajną z kontrolą grubości warstwy rozścielonej ziemi,

- ilości rozrzuconego kompostu,
- prawidłowego uwałowania terenu,
- gęstości zasiewu nasion,
- dosiewania płaszczyzn trawników o zbyt małej gęstości wykiełkowanych źdźbeł trawy.

Kontrola robót przy odbiorze trawników dotyczy:

- prawidłowej gęstości trawy (trawniki bez tzw. - "tysin"),
- obecności gatunków niewysiewanych oraz chwastów.

6.2.2 Kontrola robót przy zabezpieczeniu roślin na czas prac budowlanych

Sprawdzenie jakości robót polega na wizualnej ocenie zabezpieczenia roślin oraz kontroli poprawności zabezpieczenia przez cały okres trwania robót a także zdemontowaniu zabezpieczeń po zakończonych robotach budowlanych.

7. OBMIAR ROBÓT

7.1 Ogólne zasady obmiaru robót

Ogólne wymagania dotyczące obmiaru robót podano w SST B-00.00.00 „Wymagania ogólne”.

7.2 Szczególne zasady obmiaru

Podstawą płatności jest ilość w m² dla trawników poddanych rekultywacji oraz ilość w sztukach roślin do zabezpieczenia.

8. ODBIÓR ROBÓT

8.1 Ogólne zasady odbioru robót

Ogólne wymagania dotyczące odbioru robót podano w SST B-00.00.00 „Wymagania ogólne”.

8.2 Szczególne zasady odbioru robót

Roboty uznaje się za zgodne z dokumentacją projektową, SST i wymaganiami nadzoru, jeżeli wszystkie pomiary i badania wg pkt., 6 dały pozytywne wyniki.

Jednostką obmiarową jest:

- kpl.**- cała powierzchnia trawnika przeznaczona do rekultywacji – zniszczona przez prace budowlane,
- kpl.** - komplet roślin znajdujących się na terenie objętym opracowaniem przeznaczone do zabezpieczenia na czas prowadzenia robót budowlanych,

9. PODSTAWA PŁATNOŚCI

9.1 Ogólne zasady dotyczące ustalania podstawy płatności

Ogólne wymagania dotyczące podstawy płatności podano w SST B-00.00.00 „Wymagania ogólne”.

Cena **kompletu całego obszaru trawnika zniszczonego przez prace budowlane** obejmuje:

- roboty pomiarowe i przygotowawcze,
- pozyskanie, dostarczenie, kupionych nasion, ziemi urodzajnej i nawozu,
- przygotowanie podłoża
- siew nasion trawy,
- uporządkowanie terenu
- przeprowadzenie badań i pomiarów wymaganych w specyfikacji technicznej.

Cena **kompletu zabezpieczenia roślin** obejmuje:

- zabezpieczenie przed zniszczeniem rośliny na czas prowadzenia robót budowlanych i uporządkowanie terenu realizacji zadania i zdemontowanie ich po zakończeniu prac budowlanych.

9.2 Szczegółowe zasady dotyczące ustalania podstawy płatności

Warunki płatności określa Umowa Wykonawcy z Zamawiającym.

10. DOKUMENTY ZWIĄZANE

PN-G-98011 - Torf rolniczy

PN-R-65023:1999 Materiał siewny. Nasiona roślin rolniczych

Ustawa z dnia 16 kwietnia 2004 r. o Ochronie Przyrody, Dz. U. Nr 92, poz. 880 - z późniejszymi zmianami

Ustawa z dnia 27 kwietnia 2001r. Prawo Ochrony Środowiska (Dz.U.2005 Nr 239, poz.2019)
-z późniejszymi zmianami

Dz. U. 1994 Nr 89 poz.414 **Ustawa** z dnia 7 lipca 1994 r. **Prawo budowlane**

-z późniejszymi zmianami

Rozporządzenie Ministra Infrastruktury z dnia 12 kwietnia 2002 r. **w sprawie warunków technicznych, jakim powinny odpowiadać budynki i ich usytuowanie**

-z późniejszymi zmianami